

1.  
Popište úkony kontroly vozidla před jízdou

2.  
Popište kontrolu tlaku vzduchu v pneumatikách a hloubku drážek dezénu pneumatiky

3.  
Popište obsah kontroly kol a pneumatik a faktory ovlivňující jejich životnost

4.  
Jaké jsou nejčastější příčiny poškození plášťů pneumatik a jejich projevy

5.  
Popište postup při výměně kola

6.  
Popište kontrolu množství oleje v motoru a způsob jeho doplňování, časové intervaly pro jeho výměnu

7.  
Popište funkci signalizace správné činnosti dobíjení akumulátoru a mazání motoru řidiči vozidla a signalizaci případných projevů poruch během jízdy vozidla

8.  
Popište kontrolu a ošetřování kapalinové chladicí soustavy vozidla a zajištění regulace provozní teploty motoru

9.  
Popište signalizaci teploty chladicí kapaliny řidiči a postup, došlo-li k přehřátí motoru (např. při dlouhém couvání nebo popojíždění v koloně apod.)

10.  
Popište kontrolu a ošetřování vzduchové chladicí soustavy vozidla a zajištění regulace provozní teploty motoru

11.  
Popište hlavní části palivové soustavy vznětového motoru

12.  
V čem spočívá údržba a ošetřování palivové soustavy vznětového motoru

13.

Popište postup při odvzdušnění palivové soustavy vznětového motoru

14.  
Popište postup při hledání příčiny zavzdušnění palivové soustavy vznětového motoru

15.  
Popište funkci regulátoru otáček vstřikovacího čerpadla a funkci omezovače rychlosti

16.  
Popište kontrolu a údržbu výfukového systému motoru

17.  
Popište, jakou funkci plní katalyzátor výfukových plynů, jeho umístění na vozidle a jakými způsoby lze ovlivnit jeho životnost

18.  
Popište činnost turbodmychadla, funkci chladiče vzduchu (mezichladiče) a způsoby jejich ošetřování

19.  
Popište ošetřování čističe vzduchu (suchý, mokrý) a v čem spočívá údržba plnicího systému motoru

20.  
Popište, jakou funkci plní u vozidla spojka a jakými způsoby lze ovlivnit její životnost

21.  
Popište, jakou funkci plní u vozidla převodovka, rozdělovací převodovka, spojovací hřídel, rozvodovka, diferenciál a kolové redukce, v čem spočívá jejich ošetřování

22.  
Popište, jaký je rozdíl mezi synchronizovanou a nesynchronizovanou převodovkou, způsob jejich ovládnutí a použití ve vozidlech

23.  
Popište význam kombinovaných (půlených) převodovek a jakou funkci plní uzávěrka diferenciálu

24.

- Popište, jakou funkci plní na vozidle tlumiče pérování a stabilizátor, projevy jejich nesprávné činnosti na technický stav vozidla a bezpečnost jízdy
25. Popište účel posilovače brzd a řízení na vozidle, proč se nesmí za jízdy vypínat motor
26. Popište účel antiblokovacího systému (ABS) na vozidle a kontrolu jeho správné funkce
27. Popište účel systému regulace prokluzu kol hnacích náprav (ASR) a kontrolu jeho správné funkce
29. Popište princip pomocné (odlehčovací) brzdy (motorové, retardéru elektromagnetického a retardéru hydrodynamického)
30. Popište princip činnosti kapalinové brzdy a vzduchokapalinové brzdy
31. Popište princip činnosti vzduchové brzdy, vyjmenujte její hlavní části
32. Popište postup při ošetřování a údržbě jednotlivých částí vzduchové brzdy
33. Popište rozdíl mezi kotoučovou a bubnovou (čelist'ovou) brzdou, jejich výhody a nevýhody
34. Vysvětlete, co se rozumí pod pojmem geometrie řídicí nápravy vozidla
35. Popište nejčastější projevy nesprávné geometrie řízení řídicí nápravy vozidla
36. Popište postup při ošetřování akumulátoru a faktory ovlivňující jeho životnost
37. Popište rozdíl mezi paralelním a sériovým zapojením akumulátorů a správný postup při jejich zapojení a odpojení
38. Popište funkci pojistek v elektrické soustavě vozidla a jejich umístění
39. Popište, jakým způsobem se provádí výměna žárovek vnějšího osvětlení vozidla
40. Vysvětlete symboly kontrolky a ovladačů na přístrojové desce (volantu) vozidla
41. Popište postup při připojení tažného lana a tažné tyče a možnosti jejich použití
42. Popište postup při montáži sněhových řetězů
43. Popište základní funkce tachografu a v čem spočívá jeho obsluha
44. Popište postup při připojování a odpojování přívěsu
45. Vyjmenujte povinné vybavení vozidla

# 1.

## Popište úkony kontroly vozidla před jízdou

### 1. Kola a pneumatiky

- dotáhnout matice kol
- kontrola neporušenosti ráfků kol i náhradní, kontrola tlaku vzduchu v pneumatikách i náhradní
- kontrola hloubky dezénu i náhradní (1,6mm)
- odstranění cizích předmětů případně výměna poškozené pneumatiky i náhradní

### 2. Motor, převodovka, hnací nápravy, servořízení, hydraulická zařízení a palivový systém

- Kontrola těsnosti všech zařízení na vozidle – žádné provozní kapaliny nesmí zjevně unikat

### 3. Vzduchojemy

- vypouštění kondenzátu
- kontrola a doplnění protikorozní a protimrazové náplně v protimrazové pumpě
- mechanické poškození, koroze
- Jako tlakové nádoby podléhají předepsaným zkouškám

### 4. Akumulátory

- kontrola upevnění akumulátorů, čistota a dotažení svorek
- kontrola množství hladiny elektrolytu v člancích – doplnit výhradně destilovanou vodou

### 5. Centrální mazání

- kontrola množství maziva v zásobníku
- kontrola těsnosti mazacího vedení a rozváděčů
- ověření funkce mazání na všech mazacích místech

### 6. Čistič vzduchu

- odstranění zachyceného prachu
- kontrola připevnění případně i množství a kvalitu olejové náplně

### 7. Závěs pro přívěs nebo točnice

- kontrola upevnění na rámu
- kontrola funkce uzavření a zajištění

### 8. Spojovací zařízení pro přípojná vozidla

- kontrola správného připojení, neporušenost, čistota, těsnost a bezpečné vedení všech spojovacích elektrických kabelů, vzduchových a hydraulických hadic

### 9. Blatníky, plošiny, točnice, zadní čela a plachty

- kontrola upevnění a neporušenosti blatníků a jejich zástěrek
- kontrola uzavření a zajištění všech uzávěrů
- kontrola připevnění a napnutí placht

## **10. Světelná zařízení a SPZ , houkačka, stěrače světlometů**

- čistota a funkce
- hlavní světlomety
- koncová světla
- brzdová světla
- zpětná světla
- směrová světla
- obrysová světla a osvětlení SPZ
- pracovní světlomety
- zadní a boční odrazky
- přední a zadní SPZ
- Mlhová světla
- Akustická houkačka
- Stěrače čelního skla
- Stěrače a odstříkovače světlometů

## **11. Zasklení kabiny, zpětné zrcátka, stírací a ostříkovací souprava**

- kontrola neporušenosti (poškrábání)
- očistit všechna skla
- očistit a seřadit zpětná zrcátka
- kontrola stavu stíracích lišt a nastavení trysek

## **12. Provozní náplně**

- Chladicí systém
  - množství chladicí kapaliny
  - těsnost celého systému
  - čistota chladiče
- Palivový systém
  - Množství paliva v nádrži (nádržích)
  - Stav nádrže, neporušenost a těsnost celého systému
- Motor
  - Množství motorového oleje
- Spojka
  - Množství brzdové kapaliny posilovače spojky
- Servořízení
  - Množství hydraulického oleje
- Hydraulika a sklápění
  - Množství hydraulického oleje
- Ostříkovače
  - Množství čistící kapaliny

## **13. Povinné a nouzové vybavení**

- Kontrola
  - Lékárnička
  - Výstražný trojúhelník
  - Náhradní žárovky
  - Zakládací klíny
  - Hasicí přístroj
  - Montážní nářadí

- kontrola uzavření a zajištění sklopné kabiny
- seřízení a nastavení sedačky řidiče
- stav a funkce bezpečnostních pásů

#### 14. Nastavení jednotlivých prvků

- Volant
- Sedadlo
- Zrcátka

#### 15. Kontrola předepsaných dokladů

- Občanský průkaz
- Řidičský průkaz
- Profesní osvědčení
- Doklad prokazující pojištění odpovědnosti za škodu způsobenou provozem vozidla
- Osvědčení o registraci vozidla
- Podle druhu vozidla a přepravovaného nákladu další dokumentaci, jako například záznamový list tachografu, průvodní list o přepravě nebezpečného nákladu, apod.

#### 16. Bezpečnostní funkční kontroly

- Spustit motor a kontrolovat:
  - Tlak mazacího oleje
  - Zásobu paliva
  - Stav čističe vzduchu
  - Funkci servořízení – vůle na obvodu volantů nesmí přesáhnout 30 mm
- Dobu plnění zásobních vzduchojemů – Po naplnění zásobních vzduchojemů na plný tlak (800 kPa) zastavíme motor. Je-li doba plnění vzduchojemů kratší, může být příčinou velké množství kondenzátu ve vzduchojemech. Je-li delší, než udává výrobce vozidla, může být příčinou:
  - závada kompresoru
  - netěsnost vzduchové soustavy
  - netěsnost ve spojích
- Po zastavení motoru kontrolujeme:
  - Těsnost vzduchové soustavy. – Při plném tlaku vzduchu (800 kPa) a zastaveném motoru, bez použití provozní brzdy je povolený pokles tlaku za 10 minut nejvýše 10 kPa.
  - Těsnost brzdových okruhů. – Při částečném zabrzdění provozní brzdou nesmí být pokles tlaku za 3 minuty vyšší než 30 kPa.
- Před započetím každé jízdy musí být provedena funkční zkouška brzd vozidla (jízdni soupravy).

# Popište kontrolu tlaku vzduchu v pneumatikách a hloubku drážek dezénu pneumatiky

## Kontrola tlaku vzduchu v pneumatikách

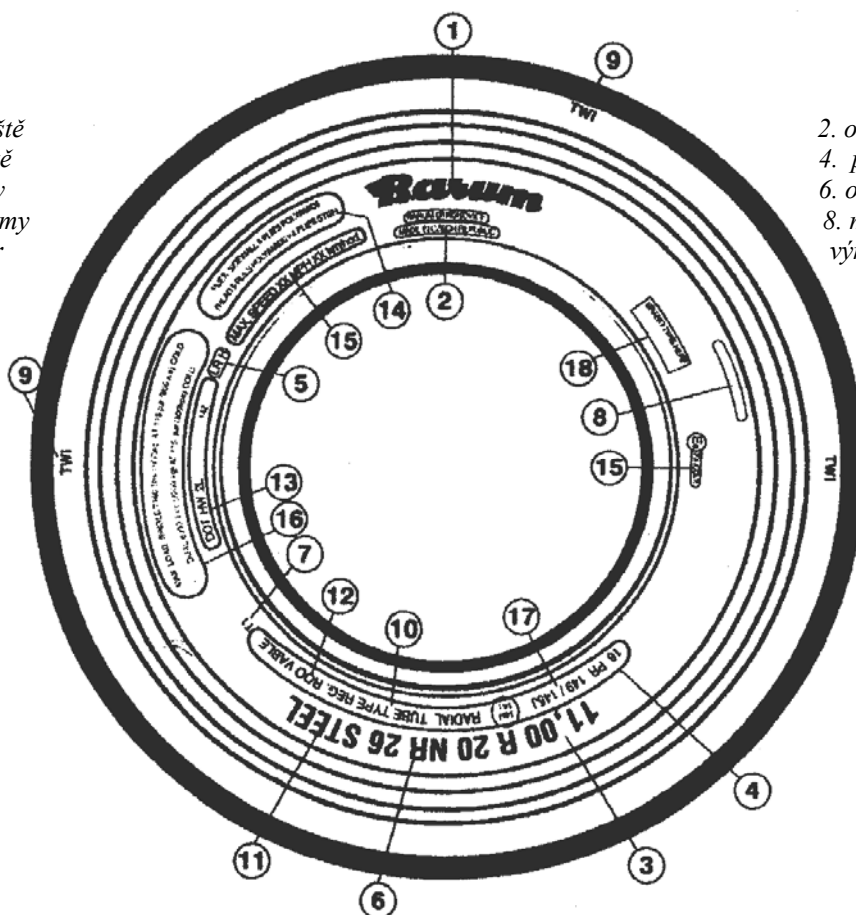
Měříme přesným tlakoměrem při studených pneumatikách. Před jízdou musí být pneumatiky nahuštěny podle předpisu výrobce vozidla.

## Kontrola hloubky drážek dezénu pneumatik.

Kontrolujeme hloubkoměrem. Hloubka by neměla klesnout pod 3 mm. Mezní opotřebení běhounu na zákonnou nejmenší hloubku drážek 1,6 mm ukáží indikátory opotřebení v místech označených na bocích pláště TWI.

Drážky ojetých pláštů označených na boku nápisem REGROOVABLE lze ještě dodatečně prohloubit prořezáním.

1. označení pláště
3. rozměr pláště
5. datum výroby
7. označení formy
9. twi indikátor opotřebení



2. označení výrobce
4. pevnost kostry
6. označení dezénu
8. místo pro výrobní číslo

10. TUBE TYPE = označení pláště s duší. TUBELES = označení pláště bez duše 11. STEEL = s výstužným pásem z ocelového kordu ALL STEEL = jehož kostra i výstužný pás je z ocelového kordu 12. REGROOVABLE lze ještě dodatečně prohloubit prořezáním. 13. DOT = vývoz do USA, HW = kód výrobce, 33 = kód rozměru pláště, 14. údaje o konstrukci pláště 15. homologační znak 16. údaj o maximální hmotnosti a huštění 17. index nosnosti a kategorie rychlosti, 18. rámeček pro označení evidenčním číslem uživatele.

### 3.

## **Popište obsah kontroly kol a pneumatik a faktory ovlivňující jejich životnost**

### **Obsah kontroly kol a pneumatik**

*Tlak vzduchu*

- *Hloubka drážek dezénu*
- *Přítomnost zapíchnutých cizích těles*
- *Neporušenost celého povrchu pláště, tj. běhounů a boků pláště*
- *Rovnoměrnost sjíždění běhounu*
- *Vklínění cizích předmětů v prostory mezi pneumatikami dvoumontáže*
- *Hluk pneumatik*
- *Teplotu pneumatik*
- *Dynamické vyvážení kol*

### **Faktory ovlivňující jejich životnost**

- *Dodržení předepsaného tlaku v pneumatikách*
- *Dotážení kol*
- *Nepřetěžování vozidla*
- *Odstraňování cizích předmětů z běhounů a vklíněných předmětů ve dvoumontážích*
- *Správná technika jízdy (rozjíždění, brzdění, průjezd zatáčkou)*
- *Jízda ve vhodném prostředí*
- *Zabránit styku s ropnými produkty (provozními kapalinami vozidla)*
- *Správně seřízená vůle brzdových klíčů. Brzdové klíče nesmí taktéž váznout při odbrzdění*
- *Geometrie řídicí nápravy*
- *Správná funkce tlumičů pérování*
- *Dodržení správné rotace pneumatiky udané výrobcem*
- *Přehazování pneumatik podle návodu výrobce na jednotlivých polonápravách*

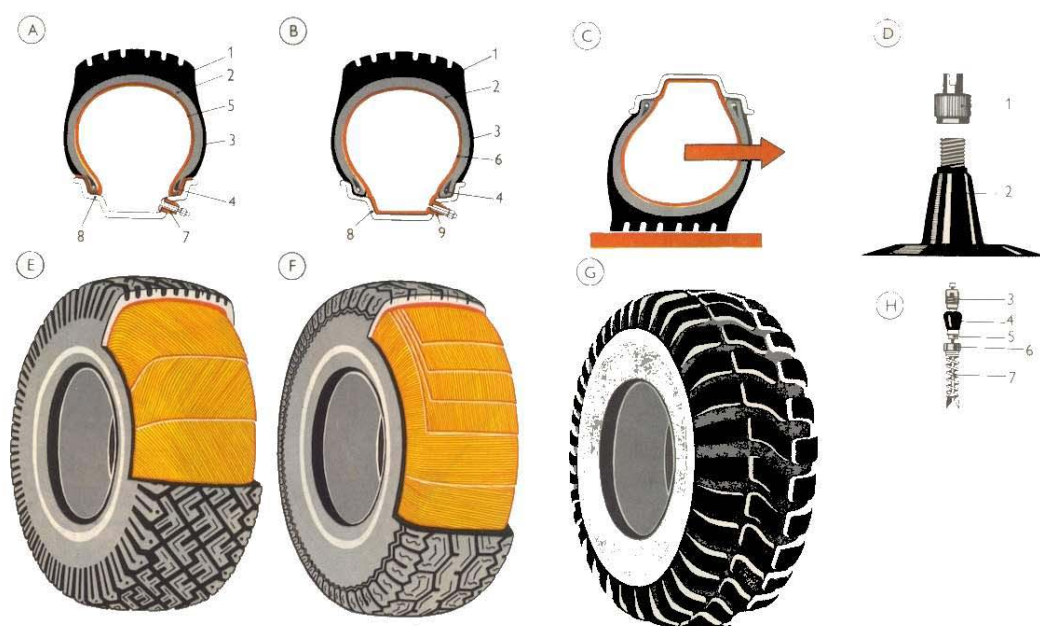


### 4.

## Jaké jsou nejčastější příčiny poškození pláštěů pneumatik a jejich projevy

- *nedostatečná péče o pneumatiky*
- *nepříznivé provozní podmínky*
- *technické závady na vozidle*
- *podhuštěná pneumatika – je přetížena, za jízdy se silně provaluje a ohřívá, že dojde k uvolnění běhounu a zborcení kostry*
- *poškození pneumatiky ostrým předmětem – zasahující do kordové vrstvy – způsobí korozi, rozpojení a celkové zeslabení kostry.*
- *Náraz na ostrý předmět – způsobí poškození pláště, jehož rozsah se při další jízdě zvětšuje*
- *Blokování brzdy – způsobí, že se kolo přestane odvalovat a běhoun se rychle opotřebí v jednom místě – dbáme na správné seřízení brzd a techniku jízdy*
- *Vážnoucí brzdy – způsobí přehřátí brzdového bubnu: při další jízdě dojde k přehřátí a zničení pneumatiky.*

## PNEUMATIKY



47

### 5. Popište postup při výměně kola



- *Zajistíme vozidlo proti pohybu*
- *zapneme výstražnou funkci všech směrových světel*
- *je-li to možné, odstavíme vozidlo z jízdní dráhy*
- *při výměně kola na vozovce vozidlo označíme přenosným výstražným trojúhelníkem jako překážku*
- *vozidlo zabrzdíme parkovací brzdou a zajistíme zakládacími klíny*
- *připravíme nářadí a náhradní kolo*
- *před zvednutím nápravy povolíme matice poškozeného kola*
- *podle návodu výrobce vozidla zvedneme zvedákem nápravu*
- *odšroubujeme matice, sejmemo podložky a odložíme vše tak, aby díly nebyly znečištěny*
- *kolo uvolníme na hlavě, mírně je nadzvedneme montážní pákou a opatrně sejmemo, aby nedošlo k poškození závitů šroubů.*
- *Náhradní kolo pomocí montážní páky opatrně nasuneme na šrouby a usadíme na centráži*
- *Rukou našroubujeme matice a dotáhneme je klíčem*
- *Spustíme nápravu a vyjmeme zvedák*
- *Po spuštění nápravy utáhneme matice vyměněného kola podle instrukce výrobce vozidla*
- *Upevníme poškozené kolo správně v držáku náhradního kola a uložíme nářadí*
- *Zkontrolujeme prostor vedle vozidla a pod ním, aby nic nezůstalo ležet na vozovce*
- *Vyjmeme zakládací klíny, odstraníme výstražný trojúhelník a pokračujeme v jízdě*
- *Po ujetí vzdálenosti asi 50 km znovu zkontrolujeme dotažení matic vyměněného kola*
- *Poškozené kolo necháme co nejdříve odborně opravit, aby bylo připraveno pro případ další potřeby*

## 6.

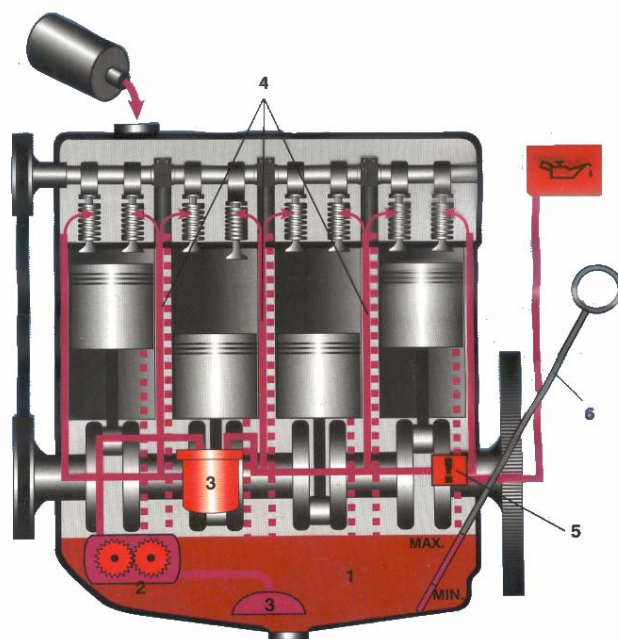
**Popište kontrolu množství oleje v motoru a způsob jeho doplňování, časové intervaly pro jeho výměnu**

### Kontrola množství oleje v motoru

- denně kontrolujeme množství oleje u studeného motoru před prvním startem- vozidlo musí stát na rovině
- při dlouhých jízdách kontrolujeme olej i při zastávkách
- hladinu oleje udržujeme stále mezi značkami MIN a MAX
- k doplnění používáme jen doporučené druhy oleje

### Způsob doplňování oleje v motoru

- očistíme hrdlo a sejmeme jeho uzávěr
- do motoru naplníme olej v množství předepsaném výrobcem pro výměnu
- zkontrolujeme těsnění uzávěru plicního hrdla a hrdlo uzavřeme
- spustíme motor a zkontrolujeme:
  - náběh mazacího tlaku podle kontrolní svítilny mazání nebo tlakoměru
  - dokonalou těsnost olejového čističe
  - po zastavení motoru chvíli počkáme, až olej zteče do vany, apk měrkou zkontrolujeme hladinu oleje v motoru a podle potřeby ji upravíme



### POZOR !!!

Nikdy motor nepřepĺňujeme olejem nad značku MAX olejové měřky. V provozu by mohlo dojít k vážnému poškození motoru. Opatřebený olej a použité olejové čističe jsou zvláštní odpad, který musí být odborně zlikvidován v souladu se zákony na ochranu životního prostředí.

### Časové intervaly pro výměnu oleje v motoru

Jsou stanoveny výrobcem motorů zpravidla podle výkonnostní třídy použitého oleje a podle druhu provozu vozidla. Obvyklé intervaly se pohybují od 10 000 do 60 000 km.

Olejový čistič se mění zpravidla při každé výměně oleje.

Předpisy a doporučení výrobců motorů týkající se motorových olejů a jejich výměny je bezpodmínečně nutné striktně dodržovat.

## 7.

**Popište funkci signalizace správné činnosti dobíjení akumulátoru a mazání motoru řidiči vozidla a signalizaci případných projevů poruch během jízdy vozidla**

## Funkce signalizace správné činnosti dobíjení

Při chodu motoru dodává alternátor (dynamo) potřebný proud pro napájení spotřebičů. Přebytečný proud slouží k dobíjení akumulátorů.

Červená kontrolní svítilna dobíjení po spuštění motoru při mírném zvýšení otáček zhasnout.

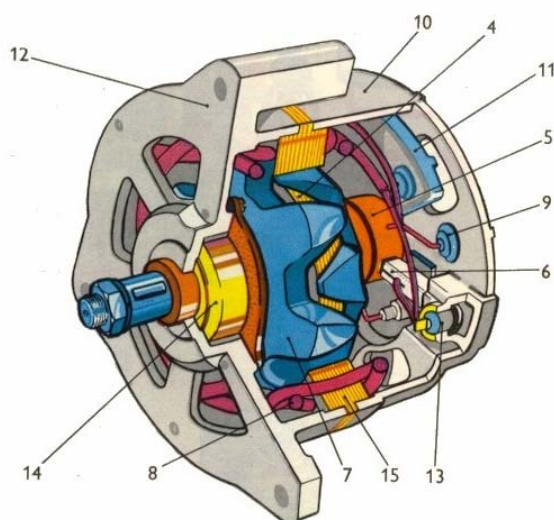
U některých vozidel je do soustavy zapojen také ampérmetr. Po spuštění motoru musí ampérmetr ukazovat výchylku, která signalizuje dobíjení akumulátoru. Je-li motor v klidu a jsou zapnuté spotřebiče, ukazuje ampérmetr výchylku opačnou, která signalizuje že akumulátor vybíjí.

Můžeme se setkat i s voltmetrem. Voltmetr má zpravidla na stupnici barevné pole, v kterých se pohybuje ukazatel voltmetru a podle návodu výrobce řidič může zjistit stav akumulátoru.

Pokud za chodu motoru nesvítí kontrolní svítilna dobíjení (ampérmetr ukazuje plusovou výchylku dobíjení, voltmetr je ve správném barevném políčku podle návodu výrobce) je dobíjecí soustava v pořádku.

Červená kontrolní svítilna dobíjení musí při vypnutém motoru, je-li klíček ve spínací skříňce v poloze I svítit.

Rozsvítí-li se červená kontrolní svítilna za chodu motoru signalizuje toto o poruče dobíjení – opravit v odborné dílně nebo o tom, že alternátor (dynamo) nestačí zásobovat energií příliš mnoho zapnutých spotřebičů – vypnout zbytečné spotřebiče nebo zvýšit otáčky motoru. U většiny vozidel je pohon alternátoru zabezpečen pohonem klínovým řemenem, který zároveň pohání vodní čerpadlo chladicí soustavy. V případě, že se začne zvedat i teplota motoru, svědčí to o prasknutém nebo volném klínovém řemenu pohonu alternátoru.



musí

se

## Funkce signalizace správné činnosti mazání motoru

Při chodu motoru dodává mazací soustava tlak oleje, který mimo jiné působí na čidlo tlaku oleje, které vypne červenou kontrolní svítilnu mazání. (u vozidla P-V3S naopak rozsvítí zelenou kontrolní svítilnu mazání) Toto signalizuje o správné činnosti mazání motoru

Kontrolní svítilna mazání musí po spuštění motoru při mírném zvýšení otáček zhasnout (u P-V3S se musí rozsvítit).

*U některých vozidel je do soustavy zapojen také tlakoměr. Po spuštění motoru musí tlakoměr ukazovat výchylku stanovenou výrobcem vozidla, která signalizuje tlak v mazací soustavě.*

*Je-li motor v klidu a je-li zapnut klíček v zapalování do poloha 1, musí svítit červená kontrolní svítidla mazání (u P-V3S musí zelená kontrolní svítidla být zhasnutá) a tlakoměr musí ukazovat nulovou výchylku.*

*Rozsvítí-li se kontrolní svítidla mazání při chodu motoru (nebo zhasne u P-V3S musí zelená kontrolní svítidla být zhasnutá) a tlakoměr musí ukazovat nulovou výchylku.*

*Rozsvítí-li se kontrolní svítidla mazání při chodu motoru (nebo zhasne u P-V3S zelená kontrolní svítidla mazání) signalizuje toto o poruše v mazací soustavě (nedostatek oleje, přehřátý olej, nebo jiná závada v mazací soustavě např. poškozený redukční ventil, porucha olejového čerpadla, ucpaný mazací kanál apod.)*

## 8.

### **Popište kontrolu a ošetřování kapalinové chladicí soustavy vozidla a zajištění regulace provozní teploty motoru**

#### **Kontrola a ošetřování kapalinové chladicí soustavy vozidla**

*Před spuštěním motoru se ujistíme, že je chladicí systém naplněn předepsaným množstvím chladicí kapaliny – kontrolní svítidla nízké hladiny nesmí svítit, hladina v expanzní nádrži musí být nad nejnižší značkou (u studeného motoru) – chybí-li menší množství, doplníme destilovanou vodu.*

**Stav klínových řemenů** pohonu čerpadla chladicí kapaliny a ventilátoru chladiče

*Klínové řemeny musí být správně napnuty*

*Popraskané nebo nadměrně opotřeбенé řemeny vyměníme.*

**Těsnost chladicího systému** (kontrolujeme vizuálně)

*Hadice nesmí být narušeny, ani nesmí prolínat,*

*Hadicové spony musí být dotaženy.*

*K plnění používáme jen nemrznoucí směsi a protikorozní přípravky doporučené výrobcem motoru.*

*Provozní náplň chladicího systému měníme nejpozději po 2-3 letech*

*Lamely chladiče podle potřeby čistíme proudem vody a stlačeným vzduchem od bláta, prachu a zbytků hmyzu. Jemné lamely však nesmí být poškozeny.*

#### **Zajištění regulace provozní teploty motoru**

*Zajištění regulace provozní teploty motoru je zabezpečena pomocí termostatu.*

Dokud je motor studený, termoregulátor uzavřen chladicí kapalina proudí malým okruhem uvnitř motoru, aby provozní teplota dosáhla co nejdříve asi 80 °C .

Při ohřátí motoru termoregulátor otevírá velký okruh. Horká chladicí kapalina se ochlazuje v chladiči ofukovaném proudem vzduch za jízdy a vrací do motoru.

*Tepelná výměna*

v chladiči je podporována ventilátorem chladiče, poháněným od klikového hřídele (nebo elektromotorem), který při stojícím vozidle nebo při pomalé jízdě ochlazuje chladič proudem vzduchu nasávaného přes jeho lamely.

Výkon chladiče se reguluje ručně ovládanými clonami nebo žaluziemi, které omezují průchod vzduchu chladičem.

U vozidel s viskoventilátorem, jehož viskózní spojka sama zapíná a při nízké teplotě vypíná, nemusí mít chladič již žádná pomocná regulační zařízení.

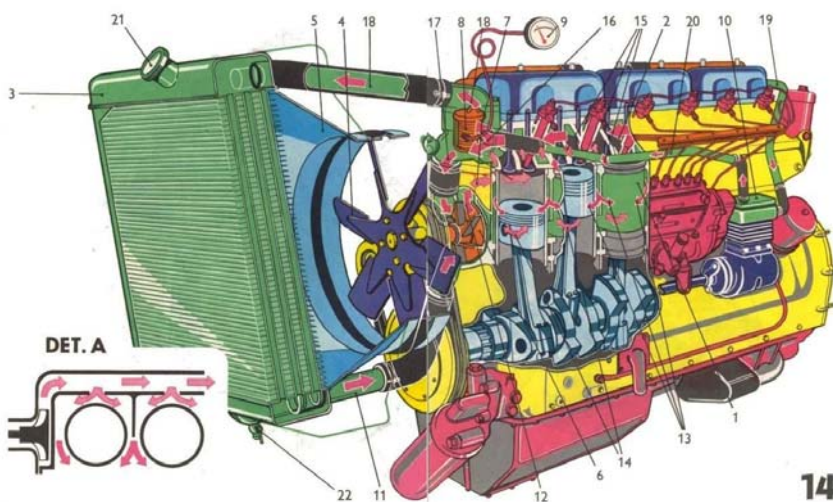
Regulace chlazení je rovnoměrnější a uspoří se i značný výkon, jinak potřebný k trvalému pohonu ventilátoru. Při závadě viskózní spojky je možné ji nouzově mechanicky odblokovat.

### Možné poruchy termostatu:

**Termostat zůstal otevřen** – motor se nezahřeje na provozní teplotu – je možné dojetí do místa opravy a termostat vyměnit.

**Termostat zůstal uzavřen** – motor se přehřívá – v případě, že nepomůže poklepání po tělese termostatu, je nutné rozmontovat těleso termostatu, vyjmout termostat a nouzově dojet do místa opravy, kde vložíme nový termostat do tělesa.

## KAPALINOVÉ CHLAZENÍ



je  
a  
jen

se

## **Popište signalizaci teploty chladicí kapaliny řidiči a postup, došlo-li k přehřátí motoru (např. při dlouhém couvání nebo popojíždění v koloně apod.)**

### **Signalizace teploty chladicí kapaliny**

*Teplotu chladicí kapaliny může signalizovat řidiči:*

*Varovná kontrolní svítilna*

*Akustický signál*

*Teploměr*

*Kombinace výše uvedených*

*Postup, došlo-li k přehřátí motoru*

*K přehřátí motoru dojde tehdy, nestačí-li se odvádět teplo chladicí kapaliny do ovzduší – nízký výkon chlazení.*

*Zajistit vyšší průtok chladicí kapaliny přes výměník tepla (chladič) – přeřadit na nižší převodový stupeň a tím zrychlit průtok chladicí kapaliny přes výměník tepla. (Změnit techniku jízdy).*

*Zapnout topení – průtok chladicí kapaliny přes výměník tepla topení a zapnutí ventilátoru*

*Kontrola úplného otevření clon nebo žaluzií chladiče*

*Kontrola klínového řemene pohonu vodního čerpadla zda není příliš uvolněn nebo prasklý.*

**POZOR!!!** *V případě, že budeme chtít otevřít víčko z expanzní nádoby nebo chladiče hrozí nebezpečí popálení párami, které budou pod tlakem unikat. Kontrolu množství chladicí kapaliny a její doplnění lze provést až klesne teplota motoru pod 50oC.*

*Je-li třeba doplnit kapalinu*

*Nikdy nedoléváme chladicí kapalinu do přehřátého motoru. Hrozí nebezpečí vážného poškození motoru.*

*V případě poruchy termostatu (zůstal uzavřen, motor se přehřívá) lze jej na nouzové dojetí vyjmout – pokud nepomohlo předchozí poklepání po tělese termostatu.*

*V případě poruchy viskózní spojky zablokujeme spojku ventilátoru.*

## 10.

# Popište kontrolu a ošetřování vzduchové chladicí soustavy vozidla a zajištění regulace provozní teploty motoru

### Kontrola a ošetřování vzduchové chladicí soustavy vozidla

*Pravidelně kontrolujeme:*

*Stav klínových řemenů chladicího ventilátoru*

*Upevnění chladicího ventilátoru, neporušenost a upevnění krycích a rozváděcích plechů*

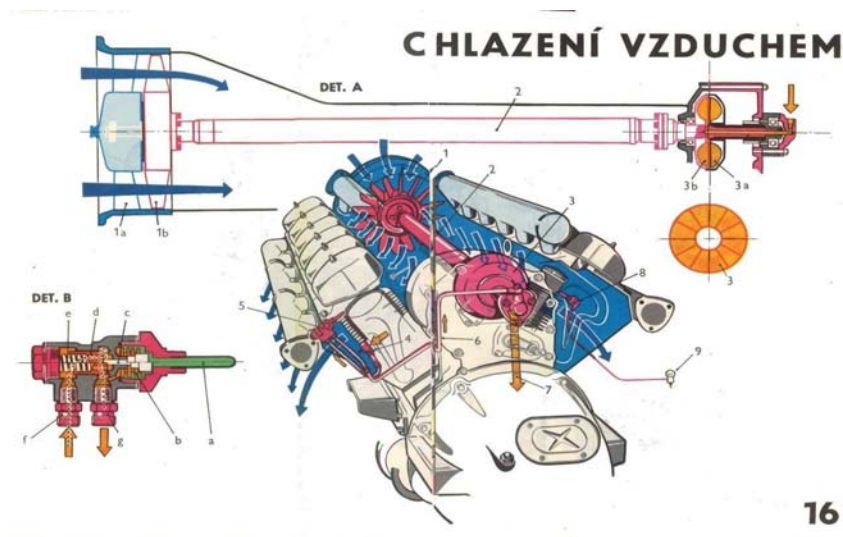
*Těsnost motoru a stav znečištění chladicích žeber*

- *netěsná místa, kterými proniká olej na povrch, necháme odborně opravit*
- *nečistoty z chladicích žeber, lopatek ventilátoru, krycích a vodících plechů odstraníme*

### Zajištění regulace provozní teploty motorů

*Zajištění regulace provozní teploty motorů spočívá:*

- *Ve volbě správné techniky jízdy – při přehřívání přeřadit na nižší převodový stupeň – tím se ulehčí motoru, zvednou otáčky motoru, zvýší se proud chladicího vzduchu a tím i účinnost chlazení*
- *Vhodném použití dečky nebo žaluzií – v zimním období dečku nasadit (žaluzie zavřít), v létě naopak*
- *U moderních vozidel (např. T-815) je pohon ventilátoru zajištěn ventilem automatické regulace chlazení (je napojen na mazací soustavu oleje a reaguje podobně jako termostat na zvýšení teploty oleje (na 80 C) tím, že pustí olej z mazací soustavy motoru do olejové spojky, která zajistí pohon ventilátoru chlazení. V případě jeho poruchy je možnost ho odblokovat a tím zajistí neustálý pohon ventilátoru)*
- *V omezování průtoku vzduchu clonami nebo žaluziemi. Pokud je motor studený, jsou clony nebo žaluzie uzavřeny. S postupným ohříváním motoru dochází k jejich otevírání.*
- *Ve správném ošetřování a pravidelné kontrole*

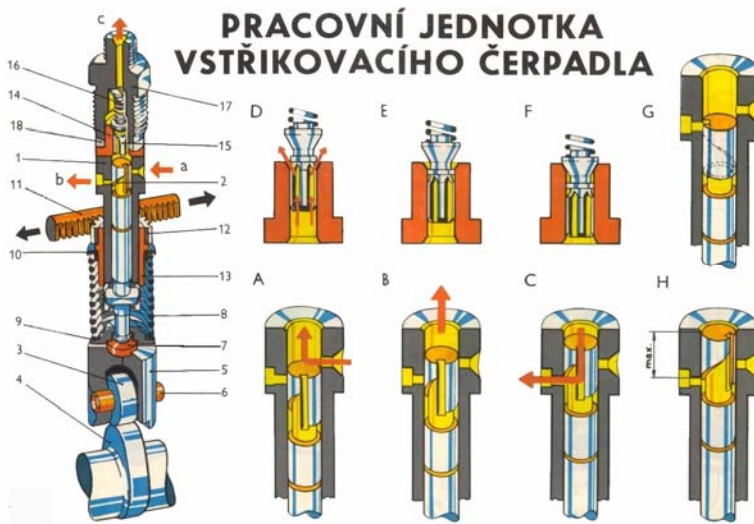
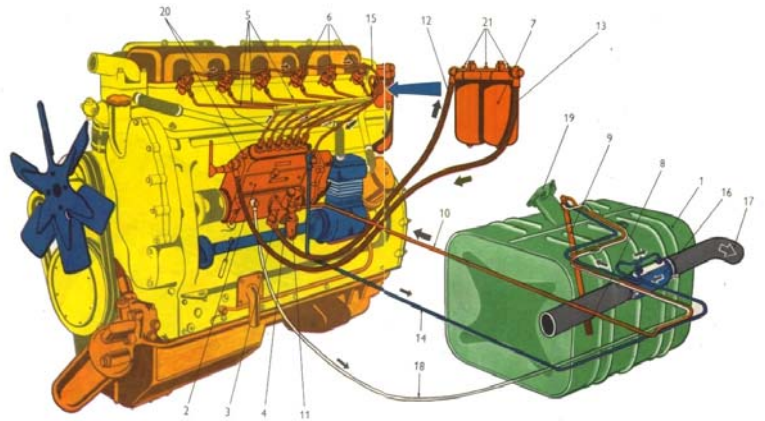


16

# 11.

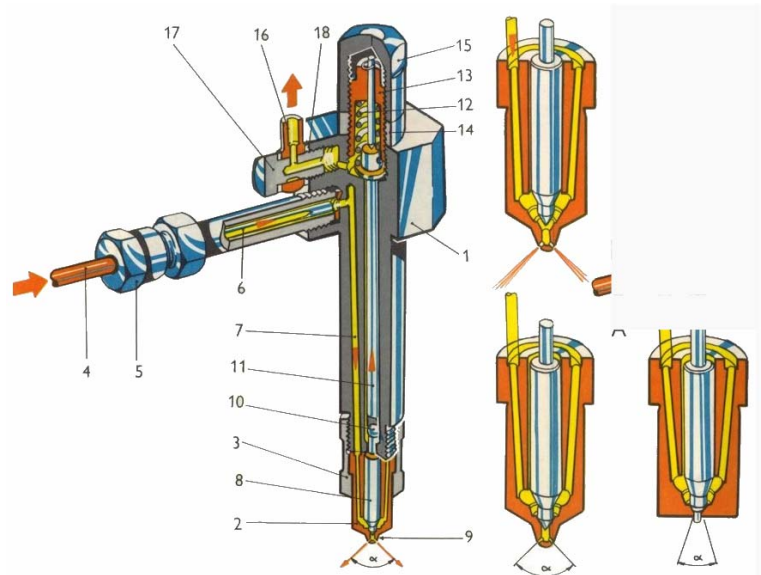
## Popište hlavní části palivové soustavy vznětového motoru

- Palivová nádrž
- Nízkotlaké palivové vedení
- Hrubý čistič paliva
- Dopravní čerpadlo
- Ruční nebo elektrické podávací čerpadlo- pro odvzdušnění
- Jemný čistič paliva (nejčastěji dvoustupňový)



- Vstřikovací čerpadlo s regulátorem otáček

- Vysokotlaké palivové vedení – vstřikovací trubky
- Vstřikovače
- Přepadové palivové vedení – ze vstřikovacího čerpadla a vstřikovačů





## 12.

### V čem spočívá údržba a ošetřování palivové soustavy vznětového motoru

- Pravidelně kontrolujeme zásobu paliva a včas ji doplňujeme
  - Časté zanášení hrubého čističe paliva svědčí o nečistotách v nádrži – odkalit nádrž
  - Před doplněním paliva řádně očistit nalévací otvor do nádrže
  - Používat vhodné palivo (letní a zimní nafta)
  - Nádrž doplňovat po každé jízdě do plna – zamezí se tím kondenzaci vody v nádrži.
  - Upevnění nádrže k rámu, těsnost a případné poškození jejich stěn

*Palivové rozvody, jejich neporušenost a těsnost – kontrolujeme denně*

***Skleničku hrubého čističe paliva*** – v případě silného znečištění paliva:

*Odkalíme z nádrže kondenzovanou vodu a nečistoty*

*Nádrž vyčistit a naplnit novým palivem*

***Filtrační vložky čističe paliva***

*Měníme podle předpisu výrobce*

*Po výměně vložek odvzdušnit palivovou soustavu*

***Za chodu motoru sledujeme kouř výfuku***

*Hustý a černý kouř signalizuje závadu vstřikovací soustavy*

*Pravidelné seřizování předepsaného vstřikovacího tlaku na vstřikovačích včetně náhradních*

## 13.

### Popište postup při odvzdušnění palivové soustavy vznětového motoru

- *Odstranit příčinu netěsnosti*
- *povolit odvzdušňovací šrouby na jemném čističi – pokud je jich více, povolujeme je postupně ve směru průchodu paliva od nádrže ke vstřikovacímu čerpadlu*  
*Ručním podávacím čerpadlem (nebo elektrickým) čerpáme tak dlouho, dokud odvzdušňovacím otvorem nevytéká palivo bez vzduchových bublinek. Potom dotáhneme odvzdušňovací šroub.*
- *Povolit odvzdušňovací šroubky postupně ve směru průchodu paliva na vstřikovacím čerpadle (některé čerpadla odvzdušňovací šrouby nemají – odvzdušňuje se automaticky)*

*Ručním podávacím čerpadlem (nebo elektrickým) čerpáme tak dlouho, dokud odvzdušňovacím otvorem nevytéká palivo bez vzduchových bublinek. Potom dotáhneme odvzdušňovací šroub.*

## 14.

### Popište postup při hledání příčiny zavzdušnění palivové soustavy vznětového motoru

Palivovou soustavu vznětových motorů lze rozdělit na tyto části:

- **Nízkotlaká část**
  - Část s tlakem – od nádrže po podávací čerpadlo
  - Část s přetlakem – od podávacího čerpadla po vstřikovací čerpadlo- přetlak je vytvořen silou výtláčné pružiny v podávacím čerpadle
- **Vysokotlaká část** – od vstřikovacího čerpadla po vstřikovače

**Závady v jednotlivých částech:**

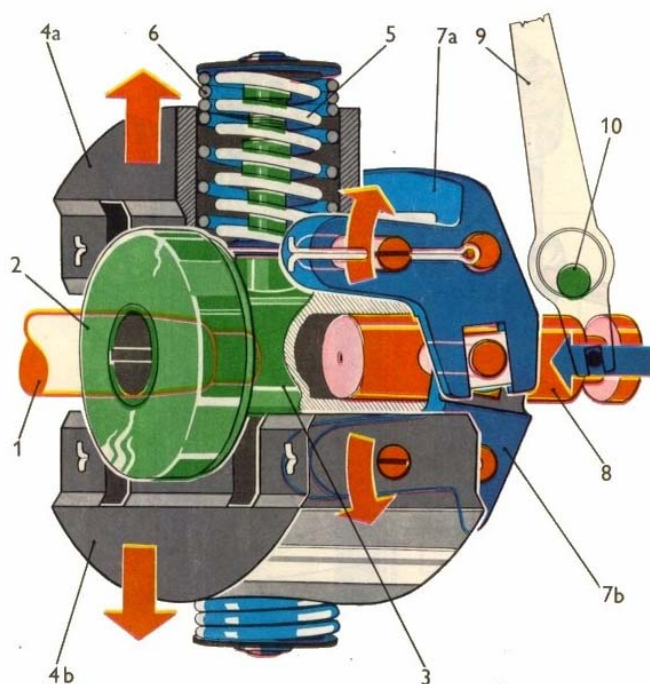
- **Podtlaková část v nízkotlaké části**
  - Ucpané sací potrubí v nádrži vlivem zanesení a špatné údržby palivového systému
  - Netěsnost mezi nádrží a podávacím čerpadlem (uvolněné příruby, popraskané nebo děravé palivové vedení – nemusí se projevit únikem paliva – palivové čerpadlo nasává touto netěsností vzduch
  - Zanesený – ucpaný hrubý čistič paliva, případně špatně usazená sklenička hrubého čističe paliva nebo špatné těsnění
- **Přetlaková část v nízkotlaké části**
  - Popraskané nebo děravé palivové vedení nebo uvolněné spoje – projeví se únikem paliva
  - Zanesený nebo uspaný jemný čistič paliva
- **Vysokotlaká část** – v případě poruchy nedojde k zavzdušnění palivové soustavy.

## 15. Popište funkci regulátoru otáček vstřikovacího čerpadla a funkci omezovače rychlosti

Funkce regulátoru otáček

Regulátor otáček pracuje pouze ve dvou režimech:

- *Režim maximálních otáček – závaží v odstředivém čerpadle se roztáhnou na přesně určenou hodnotu stanovenou výrobcem (nesmí se nijak seřizovat) a pákový převod začne působit na hřebenovou tyč, která prostřednictvím pracovních jednotek sníží přívod paliva a tím otáčky motoru na maximálně povolené výrobce*
- *Režim minimálních otáček – závaží v odstředivém regulátoru se stáhne na přesně určenou hodnotu a pákový převod začne působit na hřebenovou tyč, která prostřednictvím pracovních jednotek zvýší dodávku paliva – tím udržuje volnoběžný chod*



Funkce omezovače rychlosti

Slouží k omezení maximální rychlosti vozidla. V případě, že vozidlo dosáhne maximální nastavenou rychlost, omezí regulátor množství dodávaného paliva do motoru a tím nemůže dojít ke zvyšování rychlosti vozidla. S omezovačem rychlosti se nejčastěji setkáme u elektronicky řízeného vstřikování paliva vznětových motorů.

## 16. Popište kontrolu a údržbu výfukového systému motoru

Pravidelně kontrolujeme:

- *Pohyblivost klapky ovládacího mechanismu klapky výfukové brzdy*
  - *Podle potřeby ovládací mechanismus klapky promazáváme – samotný hřídel klapky nikdy nemazat! Je nebezpečí jeho uváznutí při spálení maziva vysokou teplotou*
- *Seřízení výfukové brzdy podle předpisu výrobce*
- *Těsnost, neporušenost a upevnění všech částí výfukového systému*
  - *Uvolněné nebo prasklé závěsy a netěsná místa ihned opravíme*
  - *Prorezavělé tlumiče hluku vyměníme*

## 17.

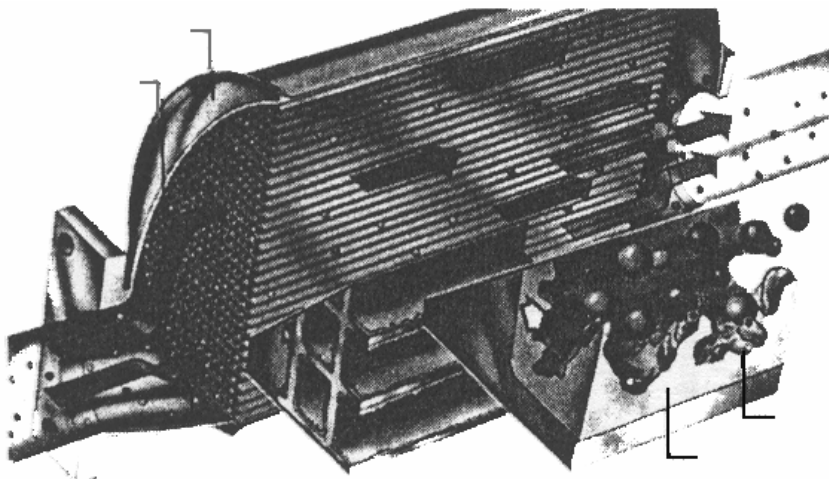
### Popište, jakou funkci plní katalyzátor výfukových plynů, jeho umístění na vozidle a jakými způsoby lze ovlivnit jeho životnost

Funkce katalyzátoru výfukových plynů

**Katalyzátor** je zařízení, které je zaměřeno na přímou práci s výfukovými plyny. Katalyzátor jako součást výfukového traktu motoru, nutí nežádoucí škodliviny znovu chemicky reagovat, a tak se transformovat na neškodné látky.

**Katalyzátory se dělí podle několika hledisek:**

- **Oxidační katalyzátor** – snižuje škodliviny, které vznikají v pracovním prostoru motoru v podmínkách nedostatku kyslíku, eventuálně nedostatečnou rychlostí hoření. Jde tedy o oxid uhelnatý a nespálené uhlovodíky. Ty jsou přinuceny vstupovat znovu do reakcí s volným kyslíkem. Výsledným produktem je neškodlivý oxid uhličitý, voda a vodík.



- **Redukční katalyzátor** – omezuje obsah oxidu dusíku. Chemicky v něm dochází pomocí oxidu uhelnatého k odnímání kyslíku a oxidu dusíku. Výsledkem je neškodný oxid uhličitý a dusík. Redukční katalyzátor ovšem na rozdíl od oxidačního, nebývá používán sám, ale uplatňuje se zpravidla v kombinaci s tzv. redukčně oxidačním systémem. Redukční a oxidační vložky jsou v jednom společném tělese.
- Mezi uvedenými systémy hraje relativní roli **třícestný katalyzátor**, který výrazně přispívá ke snižování množství všech škodlivin (tj. oxidu uhelnatého, nespálených uhlovodíků a oxidu dusíku). K nevýhodám patří 2-7 % zvýšení spotřeby paliva a velké pořizovací náklady. Princip činnosti spočívá v tom že oxidace a redukce probíhají současně. Třícestností katalyzátoru se rozumí jeho působnost třemi směry, tzn. zaměřením na škodliviny, tj. oxid uhelnatý, uhlovodíky a oxidy dusíku.

**Ovlivnění životnosti katalyzátoru**

- Je nutné používat bezolovnatý benzín
- Spolehlivá funkce zapalovacího systému – nesmí vynechávat
- Nemožnost roztahovat automobil při studeném startu, příp. jízda s vypnutým zapalováním a zařazeným rychlostním stupněm

- Odolnost proti korozi dílů katalyzátoru a přívodního výfukového potrubí mezi motorem a katalyzátorem

## 18.

### **Popište činnost turbodmyhadla, funkci chladiče vzduchu (mezichladiče) a způsoby jejich ošetřování**

#### Činnost turbodmyhadla

- *V nízkých otáčkách pracuje přeplňovaný motor jako motor s přirozeným sáním. Při zvýšení otáček asi na 800 l/min se zvýší množství výfukových plynů a jejich proud začne roztáčet turbínu. Na stejném hřídeli je na opačné straně kolo odstředivého dmyhadla, které začne stlačovat plnicí vzduch a dopravuje jej do válců pod tlakem. Při plném výkonu dosahují otáčky turbodmyhadla až 100 000 ot/min a turbína je ohřátá až do červeného žáru. Ložiska hřídele turbodmyhadla proto musí být mazána a chlazena olejem z mazacího systému motoru.*

Tím, že se zvýší dodávka vzduchu (kyslíku) do spalovacího prostoru motoru, se může zvednout i množství paliva (které by jinak při menším množství kyslíku neshořelo) a tím se zvýší výkon motoru.

#### Funkce chladiče vzduchu

- *Plnicí vzduch stlačovaný kompresorem se zahřívá tím více, čím je vyšší jeho stlačení. Proto se vhání do válců přímo jen u motorů s nízkým stupněm přeplňování.*

U motorů s vysokým stupněm přeplňování je horký plnicí vzduch před vstupem do plnicího potrubí motoru ještě ochlazován v chladiči vzduchu, který je umístěn před chladičem chladicí kapaliny.

Chladič plnicího vzduchu se označuje někdy také jako „mezichladič“.

#### Způsoby jejich ošetřování

Pravidelně kontrolujeme:

- *Neporušenost, těsnost a upevnění všech částí plnicího potrubí. Netěsnosti mají za následek:*
  - *Zvýšení opotřebení motoru, při přisávání nečistot*
  - *U přeplňovaných motorů snížení výkonu při unikání plnicího vzduchu*
- *Stav čističe vzduchu – kontrolujeme pravidelně podle provozních podmínek vozidla. Včas provádíme jeho údržbu předepsanou výrobcem vozidla. Zanesený čistič vzduchu má za následek:*
  - *Snížení výkonu motoru*
  - *zvýšení spotřeby paliva*
- *včasná výměna motorového oleje podle předpisu výrobce*
- *po spuštění studeného motoru (olej je ztuhlý) nevytáčet motor do maximálních otáček, dokud se motor nezahřeje – hrozí zničení ložisek turbodmyhadla.*

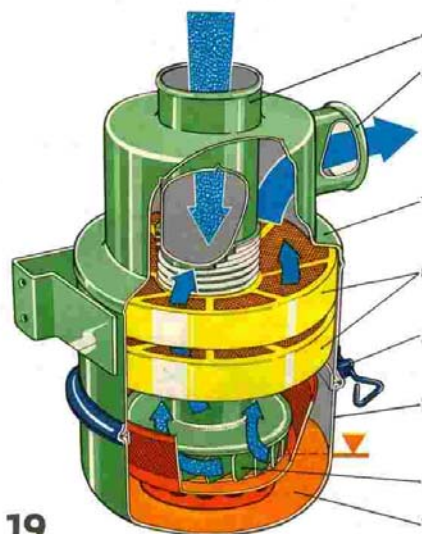
## 19.

## Popište ošetřování čističe vzduchu (suchý, mokrý) a v čem spočívá )držba plnicího systému motoru

Pravidelně kontrolujeme:

- *Neporušenost, těsnost a upevnění všech částí plnicího potrubí. Netěsnosti mají za následek:*
  - *Zvýšení opotřebení motoru, při přísávání nečistot*
  - *U přeplňovaných motorů snížení výkonu při unikání plnicího vzduchu*
- *Stav čističe vzduchu – kontrolujeme pravidelně podle provozních podmínek vozidla. Včas provádíme jeho údržbu předepsanou výrobcem vozidla. Zanesený čistič vzduchu má za následek:*
- *Včasná výměna motorového oleje podle předpisu výrobce*
- *Po spuštění studeného motoru (olej je ztuhlý) nevytáčet motor do maximálních otáček, dokud se motor nezahřeje – hrozí zničení ložisek turbodmychadla.*
- *Čistič s papírovou vložkou – signalizuje-li indikátor nebo kontrolní svítidla znečištění filtrační vložky:*
  - *Odmontovat víko čističe, vyjmout filtrační vložku a zevnitř vyfoukat stlačeným vzduchem, a složit zpět*
  - *Jestliže i po tomto zásahu je při běhu motoru v nejvyšších otáčkách dále signalizováno vysoké znečištění, je nutno vložku vyměnit*
- *Mokrý (olejový čistič)- ošetřujeme podle instrukce výrobce vozidla*
  - *Znečištěný olej vylejeme do sběrné nádoby, odstraníme usazeniny ze dna a umyjeme ji technickým benzínem, filtrační síta vypereme v technickém benzínu a vyfoukáme stlačeným vzduchem, nádobu čističe naplníme novým olejem nejvýše po horní značku, při montáži dbáme na správné usazení těsnění.*

ČISTIČ VZDUCHU  
S OLEJOVOU NÁPLNÍ



## 20.

### Popište, jakou funkci plní u vozidla spojka a jakými způsoby lze ovlivnit její životnost

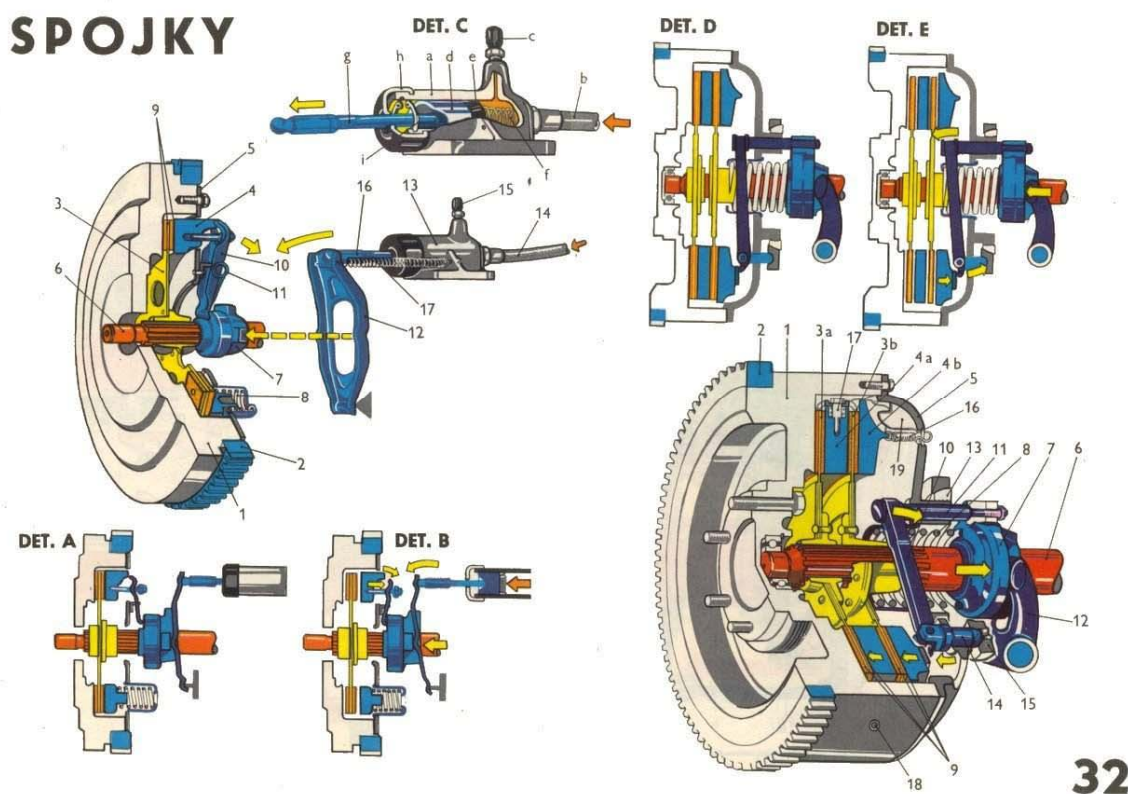
Funkce spojky

- *Obstarává přenos hnací síly mezi motorem a převodovkou*
- *Umožňuje krátkodobé přerušování přenosu hnací síly*
- *Plynulý rozjezd vozidla – prokluz spojky- při prokluzu se spojka silně zahřívá*

- *Plynulé zastavení vozidla*
- *Řazení převodových stupňů*

Při plném sešlápnutí spojkového pedálu je spojka vypnuta – přitlačný kotouč se oddálí od lamely a tím ji uvolní

Při plném uvolnění spojkového pedálu – přitlačný kotouč je přitlačen k lamele a tím se přenáší od setrvačnicku přes lamelu krouticí moment.



32

ovlivnění životnosti spojky

- *Kontrola vypínání spojky*
  - *Zabrzdit vozidlo parkovací brzdou*
  - *Při chodu motoru sešlápnout plně pedál spojky,*
  - *Po krátké prodlevě pomalu přesouvat řadicí páku k poloze zpětného chodu (není synchronizován), je-li slyšet rachocení spojka nevypíná úplně*
- *Kontrola prokluzu spojky*
  - *Zabrzdit vozidlo parkovací brzdou*
  - *Zařadit vyšší převodový stupeň*
  - *Mírně zvýšit otáčky motoru*
  - *Pomalu uvolnit pedál spojky. Když se při tom motor nezastaví, ale zůstane v chodu při stále stojícím vozidle, spojka prokluzuje. Příčinou může být zcela opotřebené nebo zaolejšované obložení spojky netěsnými hřídelovými těsněními z převodovky nebo z motoru.*

- *Zapíná-li spojka správně, ale její záběr není plynulý, mohou být příčinou tohoto škrubání deformované nebo přehřátím poškozené třecí plochy setrvačnicku, přítlačného kotouče nebo třecího kotouče.*
- *Seřizování spojky*
  - *Mechanicky ovládanou spojku je nutno v provozu seřizovat. Vůle spojkového pedálu musí být vždy nastavena podle předpisu výrobce.*
  - *Hydraulicky ovládané spojky nevyžadují žádné seřizování. Pravidelně je nutno kontrolovat množství kapaliny v zásobní nádržce a těsnost hydraulického rozvodu a dbát na dobré odvzdušnění.*
- *Výměna obložení spojky. V provozu se třecí plochy opotřebovávají. Životnost obložení je omezena a při spotřebování je nutno provést výměnu. Moderní vozidla mají indikátor opotřebování spojky, který upozorní na nutnost výměny obložení dříve, než spojka začne prokluzovat.*

## 21.

### **Popište, jakou funkci plní u vozidla převodovka, rozdělovací převodovka, spojovací hřídel, rozvodovka, diferenciál a kolové redukce, v čem spočívá jejich ošetřování**

#### Funkce převodovky

- *Umožňuje jízdu v různých provozních podmínkách při optimálních otáčkách motoru*
- *Vytváří vysoké hnací síly při nízké rychlosti (rozjezd, jízda do stoupání)*
- *Vytváří vysoké rychlosti při nízké hnací síle (udržování rychlosti rozjetého vozidla)*
- *Dlouhodobé přerušování krouťícího momentu (zařazení neutrálu)*
- *Změna smyslu hnací síly (jízda vpřed nebo vzad)*
- *Prostřednictvím pomocných pohonů může převodovka obstarávat převod hnací síly i pro různá pracovní zařízení umístěná na vozidle*

Hnací hřídel pohání přes ozubený převod předlokový hřídel. Všechny dvojice ozubených kol jsou stále v záběru. Jedno kolo každého páru je pevně spojeno s předlohovým hřídelem druhé je volně otočné na hnaném hřídeli.

Jednotlivé převodové stupně jsou zařazovány pomocí řadicí páky, řadicích tyčí a řadicích vidlic,

Přesunutím příslušné řadicí spojky se spojí kolo voleného převodového stupně s hnaným hřídelem.

Mechanismus blokování zajišťuje, že při spojení jednoho kola zůstanou kola všech ostatních převodových stupňů volná.

Moderní převodovky mají 12 až 16 převodových stupňů pro jízdu dopředu, včetně plíživého převodového stupně pro snazší manévrování a nejtěžší rozjezdy a rychloběhového převodového stupně pro zvýšení hospodárnosti provozu vozidla.

#### **Funkce rozdělovací převodovky**

Rozdělovací převodovka rozděluje točivý moment hlavní nebo přídatné převodovky na přední a zadní nápravu. Je vybavena spojkou pro zapínání a vypínání předního pohonu.



## Funkce spojovacích hřídelů

Spojovací hřídel přenáší hnací síly mezi převodovkou a hnací nápravou nebo jednotlivými skupinami převodového ústrojí. Konce spojovacích hřídelů jsou zpravidla osazeny křížovými klouby a jsou tvořeny dvoudílnými rourami s podélným drátkováním – pro vyrovnání změn délky hřídele při propérování nápravy.

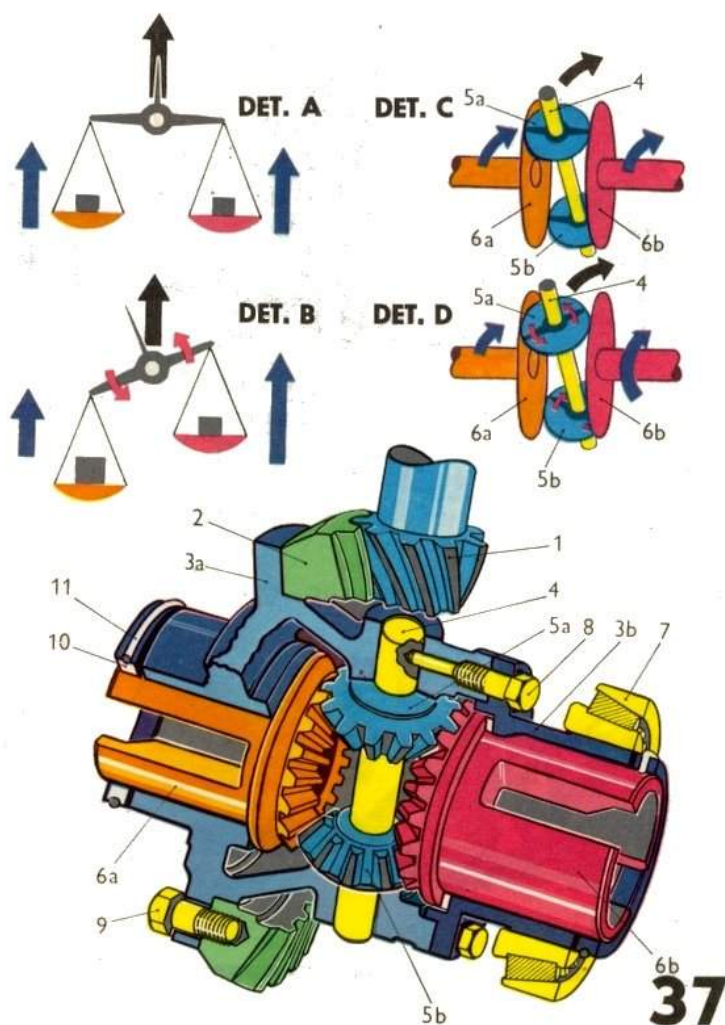
## Funkce rozvodovky

Rozvodovky hnacích náprav jsou nejčastěji řešeny jako jednostupňový převod do pomala, tvořený hnacím pastorkem (hruškou) a talířovým kolem.

## Funkce diferenciálu

Hnací síla přiváděná talířovým kolem na koš kuželového diferenciálu je satelity rozdělována na planetová kola hnacích hřídelů.

# KUŽELOVÝ DIFERENCIÁL



Diferenciál umožňuje rozdílné otáčky kol hnací nápravy při zatáčení, kdy dráhy vnitřního a vnějšího kola nejsou stejné.

Některé diferenciály jsou opatřeny uzávěrkou, která je vyřadí z činnosti (rozjezd na kluzkém povrchu) – spojení panelového kola s klecí diferenciálu.

### **Funkce kolové redukce**

Redukce v hlavách kol jsou nejčastěji řešeny jako planetový převod (jednostupňový). Na hnacím hřídeli je nasazeno centrální kolo, které otáčí satelity uvnitř korunového kola. Unášec satelitů je spojen s poháněným kolem. Snižují zatížení celého převodového ústrojí.

Některé typy kolových redukcí ještě zvyšují světlou výšku vozidla.

### **Ošetřování**

Dodržovat přesně instrukce výrobce vozidla.

Pravidelně kontrolujeme:

- *Těsnost převodových náplní ve skříních*
- *Množství oleje v převodovkách*
- *V předepsaných intervalech provádět výměnu oleje*
- *Pravidelně provádět ošetření řadicích mechanismů podle předpisu výrobce vozidla*
- *Při obtížném řazení zjistíme a odstraníme příčinu potíží*
- *Sledovat hluk převodů za jízdy.- V případě neobvyklých zvuků nechat převodovku přezkoušet odborné dílně*
- *Kontrola dotažení spojů u kloubových hřídelů, promazávání, stav prachovek, uvolnění drážkování*
- *Řadicí mechanismy ošetřujeme podle předpisu výrobce*

## **22.**

### **Popište, jaký je rozdíl mezi synchronizovanou a nesynchronizovanou převodovkou, způsob jejich ovládání a použití ve vozidlech**

Rozdíly mezi synchronizovanou a nesynchronizovanou převodovkou

- *Nesynchronizované převodovky*
  - *Při řazení se nevyrovnávají otáčky mezi předlohovým a hnaným hřídelem pomocí žádného zařízení*
  - *Řazení nahoru je nutné provádět s dvojitým vyslápnutím spojky, řazení dolů je nutné provádět navíc s meziplynem*
  - *Řazení vyžaduje určitou zkušenost*
  - *Nižší životnost ozubených kol v převodovce*
- *Synchronizované převodovky*

- *Rozdíly otáček mezi hlavním hřídelem a předlohovým kolem se vyrovnávají pomocí synchronizační spojky.*
- *Je nutný rovnoměrný stálý tlak na řadící páku ve směru řazeného převodového stupně. Zvýšení tlaku na páku řazení převodového stupně nezrychlí.*
- *Každé přerušení tlaku na řadící páku přerušuje i synchronizaci.*
- *Není nutné dvojitě vypínání spojky a mezipln.*
- *Opakované zatlačování a uvolňování řadící páky při řazení může vést k poruchám synchronizačních spojek.*
- *Prodloužená životnost ozubených kol převodovky.*

### **Způsob ovládání a použití ve vozidle**

- *Nesynchronizovaná převodovka*

*Řazení na vyšší převodový stupeň:*

1. Upravit rychlost jízdy (rozjet vozidlo) na potřebnou rychlost doporučenou výrobcem.
2. Sešlápnout pedál spojky a zařadit neutrál v převodovce.
3. Uvolnit pedál spojky.
4. Sešlápnout pedál spojky a zařadit nižší převodový stupeň.
5. Uvolnit pedál spojky.

*Řazení na nižší převodový stupeň*

1. Upravit rychlost jízdy (zpomalit vozidlo – uvolněním pedálu akcelérátoru, případně i přibrzděním provozní brzdou ) na potřebnou rychlost doporučenou výrobcem.
2. Sešlápnout pedál spojky a zařadit neutrál.
3. Uvolnit pedál spojky a rychle sešlápnout pedál akcelérátoru „nadávkovat mezipln“
4. Sešlápnout pedál spojky a zařadit nižší převodový stupeň
5. Uvolnit pedál spojky a sešlápnout pedál akcelérátoru

## **23.**

### **Popište význam kombinovaných (půlených) převodovek a jakou funkci plní uzávěrka diferenciálu**

Význam kombinovaných (půlených převodovek)

Tyto převodovky mají hlavní převodovku s rozsahovou redukcí, která zdvojnásobuje počet převodů v hlavní převodovce a předřazený převod, kterým lze půlit veškeré převodové stupně.

- *Základní převodové stupně hlavní převodovky řadíme řadící pákou zcela normálním způsobem.*
- *Pomocí předřazeného převodu je možné každý převodový stupeň dělit na poloviční stupeň.*
- *Všechny převodové stupně se mohou řadit v pomalém i rychlém rozsahu*

Význam spočívá v možnosti maximálního využití výkonu motoru při různě velkém zatížení vozidla. Přejechod mezi jednotlivými rychlostními stupni není tak rozdílný (plynulejší). Využívá se hlavně při přepravě velmi těžkých nákladů.

## **Funkce uzávěrky diferenciálu**

Diferenciály hnacích náprav jsou vybaveny uzávěrkami, které je vyřezují z činnosti. Přímé spojení hnacích náprav kol nebo náprav zabraňuje protáčení kol na povrchu s malou adhezí.

Tohoto dosáhneme například tím, že při zařazení uzávěrky diferenciálu se spojí planetové kolo diferenciálu s klecí diferenciálu, tím se zabrání tomu, aby se satelity otáčely kolem své osy.

Uzávěrka diferenciálu se využívá:

- *K samovyprošťování vozidla uvázlého na kluzkém povrchu nebo v měkkém terénu*
- *Krátkodobě při jízdě v málo únosném terénu*

Jízda na tvrdém povrchu se zapnutou uzávěrkou diferenciálu může vést k poškození hnacího ústrojí. Proto uzávěrku nepoužíváme při jízdě na silnici.

Vozidlo se zapojenými uzávěrkami se obtížně řídí a je náchylné ke smykům. Proto zvýšíme opatrnost zvláště při jízdě v zatáčkách. Nepoužívám při jízdě na náledí.

Zařazená uzávěrka diferenciálu vyřazuje z činnosti protiblokovací systém brzd (ABS).

## **24.**

### **Popište, jakou funkci plní na vozidle tlumiče pérování a stabilizátor, projevy jejich nesprávné činnosti na technický stav vozidla a bezpečnost jízdy**

#### **Funkce tlumiče pérování.**

- *Zvyšují bezpečnost*
- *Zvyšují jízdní pohodlí*
- *Zlepšují styk kol s vozovkou*
- *Snižují opotřebení pneumatik*

Nejčastěji se používají kapalinové teleskopické tlumiče. Pohyb jejich pístnice je brzděn škrcením průtoku hydraulického oleje v tlumiči. Obecně platí, že odpor při stlačování tlumiče je nižší než při jeho roztahování.

#### **Funkce stabilizátoru**

Zkrutné stabilizátory vyrovnávají propérování a účinně působí proti naklápění vozidla při průjezdu zatáčkou.

#### **Projevy nesprávné činnosti na technický stav vozidla a bezpečnost jízdy**

Nesprávná činnost se projevuje:

- *Zhoršením styku kol s vozovkou a tím zhoršení ovladatelnosti vozidla v zatáčkách, na nerovné vozovce a při brzdění*
- *Nestejněměrné a nadměrné opotřebení pneumatik.*

## 25.

### **Popište účel posilovače brzd a řízení na vozidle, proč se nesmí za jízdy vypínat motor**

#### **Účel posilovače brzd**

Účelem posilovače brzd je zvýšit sílu řidiče působící na pedál brzdy a tím zvýšit účinnost brzdění, zvýšit komfort jízdy.

U starších vozidel se dříve používal vzduchový posilovač, který se v praxi příliš neosvědčil (z důvodu, velké stlačitelnosti vzduchu) a proto se přešlo ke kapalinovým posilovačům které se využívají u moderních nákladních a některých i osobních vozidel.

Při natočení volantu do zatáčky otevře rozdělovač přívod tlakového oleje z hydrogenerátoru k příslušné straně pístu převodky řízení. Olej tlačí na píst, a tím snižuje sílu potřebnou k řízení. Těsně před dosažením plného rejdu sníží vestavěný omezovací ventil tlak oleje, aby nedošlo k poškození řízení.

Hydrogenerátor servořízení je poháněn motorem.

#### **Proč se za jízdy nesmí vypínat motor**

- *Řízení – po zastavení motoru je vozidlo řízeno jen mechanicky (sílu řidiče) – toto vyžaduje velké ovládací síly. (Některé vozidla mají i další hydrogenerátor, který zůstává v činnosti, pokud se vozidlo pohybuje).*
- *Brzdy – vypnutím motoru dojde k vyrovnání tlaku v sacím potrubí motoru s tlakem atmosférickým a tím se vyřadí podtlakový regulátor z činnosti – řidič musí vyvinout daleko větší sílu k zastavení vozidla nebo zpomalení jízdy.*

## 26.

### **Popište účel antiblokovacího systému (ABS) na vozidle a kontrolu jeho správné funkce**

#### **Účel antiblokovacího systému (ABS)**

Zabraňuje blokování kol při intenzivním brzdění, tak, aby vozidlo nebo souprava zůstala směrově stabilní a říditelná a brzdná dráha v daných adhezních podmínkách byla co nejkratší.

ABS zabraňuje zalomení jízdních souprav.

Vedle elektronického řízení provozní brzdy může ABS řídit i brzdění zpomalovacích brzd – jak motorových, tak i retardérů.

#### **Kontrola správné funkce ABS**

- *Červené kontrolní svítilny ABS musí zhasnout ihned po rozjezdu při rychlosti asi 5 km \*h, nebo u novějších systémů ještě před rozjezdem.*

Svítlí-li trvale nebo rozsvítí-li se až během jízdy, upozorňují na poruchu ABS.

Trojí zabliknutí po zapojení elektrických obvodů signalizují zvětšující se mezeru na některém kolovém snímači otáček.

Při poruše ABS zůstane plně zachována normální funkce brzd.

Jakýkoliv zásah do systému ze strany řidiče je nepřipustný.

- *Zelená informační svítlna rozpoznávání přípojného vozidla – zhasnutím po 1-2 sekundách signalizuje, že přípojné vozidlo je vybaveno systémem ABS, nebo že žádné přípojné vozidlo není připojeno.*

Svítlí-li svítlna trvale, je přípojné vozidlo bez ABS.

Trvalé blikání signalizuje přepnutí režimu na funkci terénní ABS.

Funkce ABS nemůže fungovat při zapnuté uzávěrce diferenciálu.

- *Před každou jízdou se podle kontrolních světilen na panelu ABS přesvědčíme o stavu obou systémů.*
- *Za jízdy sledujeme červené varovné svítlny ABS a při signalizaci poruchy přizpůsobíme další jízdu novým okolnostem.*
- *Jakýkoliv zásah do systému ABS ze strany řidiče je nepřipustný.*
- *Při každém elektrickém svařování na vozidle musíme odpojit řídicí elektronickou jednotku, aby nedošlo k jejímu poškození.*

## 27.

### **Popište účel systému regulace prokluzu kol hnacích náprav (ASR) a kontrolu jeho správné funkce**

Účel systému regulace prokluzu kol (ASR)

- *Zabránit prokluzování kol hnacích náprav při rozjezdu nebo rychlém průjezdu zatáčkou za zhoršených adhezních podmínek.*

Zvyšuje tažnou sílu a zlepšuje směrovou stabilitu vozidla. I při necitlivém sešlápnutí pedálu akcelerace v zatáčce na náledí zabrání tzv. „ustřelení“ zádě vozidla.

Nejnovější systémy ASR umožňují přepnout režim na optimální prokluz v odlišných podmínkách – například funkce terénní ASR zvyšuje přípustný prokluz a je vhodná zvláště při jízdě se sněhovými řetězy.

#### **Kontrola správné funkce ASR**

- *Žlutá informační svítlna ASR se musí rozsvítit při zapnutí elektrických obvodů. Musí zhasnout po 1-2 sekundách. Svítí-li během rozjezdu, je ASR v činnosti. Při funkci terénní ASR svítlna bliká.*

- *ASR automaticky vstupuje do činnosti jen tehdy, je-li rychlost jízdy nižší než 30 km\*h. Jakmile je při rozjezdu dosaženo rychlosti, kdy hnací síla již nezpůsobuje protáčení kol, ASR se automaticky vypíná.*
- *Funkce ASR nemůže fungovat při zapnuté uzávěrce diferenciálu*

Všechny pneumatiky na vozidle musí mít stejný rozměr a rozdíl v jejich opotřebení nesmí přesáhnout 5%.

- *Před každou jízdou se podle kontrolních světilen na panelu ASR přesvědčíme o stavu obou systémů.*
- *Jakýkoliv zásah do systému ASR ze strany řidiče je nepřípustný.*
- *Při každém elektrickém svařování na vozidle musíme odpojit řídicí elektronickou jednotku, aby nedošlo k jejímu poškození.*

## 28.

### **Popište funkci provozní, parkovací, pomocné (odlehčovací) a nouzové brzdy**

#### **Funkce provozní brzdy**

- *Zpomaluje nebo zastavuje vozidlo.*

#### **Funkce parkovací brzdy**

- *Zabraňuje samovolnému pohybu stojícího vozidla.*

#### **Funkce pomocné (odlehčovací brzdy ) a nouzové brzdy**

- *Pomocná (odlehčovací ) brzda podporuje účinek provozní brzdy.*
- *Nouzová brzda zastaví vozidlo při selhání provozní brzdy.*

## 29.

### **Popište princip pomocné (odlehčovací) brzdy (motorové, retardéru elektromagnetického a retardéru hydrodynamického)**

#### **Princip motorové brzdy**

Při zapnutí ovladače motorové výfukové brzdy je přiveden tlakový vzduch do dvou vzduchových válců:

- *První uzavře klapkou výfukové potrubí motoru*
- *Druhá přestaví vstříkovací čerpadlo na volnoběžné otáčky nebo na nulovou dávku paliva.*

Při poklesu otáček motoru pod 800-1200 (podle výrobce) dojde automaticky k odpojení této brzdy. K odpojení brzdy dojde i tehdy, stiskne-li řidič pedál akceleračního.

Motorová výfuková brzda bývá nejčastěji zapojena na pedálu provozní brzdy. Řidič při sešlápnutí provozní brzdy automaticky zapojí do činnosti i motorovou výfukovou brzdu. Některá vozidla mají zvlášť tlačítko např. na přístrojové desce (T-815).

### **Princip elektromagnetického retardéru**

Motorová vozidla mohou mít vedle motorové brzdy vestavěn i retardér.

Retardér může být také dodatečně instalován do poháněcího ústrojí mezi převodovku a hnací nápravu.

Retardéry neprodukují na rozdíl od třecích nebo motorových škodlivý odpad a nejsou zdrojem hluku.

Brzdový kotouč s hnacím ústrojím se otáčí mezi elektromagnety. Při zapojení přívodu proudu do elektromagnetů je otáčení kotouče brzděno vířivými proudy.

Brzdící účinek může být řízen plynule nebo ve stupních změnou proudu protékajícího elektromagnety. Čím větší proud protéká cívkami elektromagnetů, tím větší je brzdný účinek.

Elektromagnetický retardér při brzdění mění pohybovou energii na teplo, proto má vždy účinné vzduchové chlazení.

Jednoduchá konstrukce elektromagnetických retardérů umožňuje jejich využití i při stavbě přípojních vozidel, kdy bývají vestavěny do jedné nápravy.

### **Princip hydrodynamického retardéru**

Ve skříni retardéru je umístěn otáčivý rotor spojený s hnacím ústrojím a pevný stator spojený se skříní, upevněnou na převodovce nebo rámu vozidla.

Při brzdění je do pracovního prostoru mezi rotor a stator přiváděn tlakový olej ze zásobníku. Olej v pracovním prostoru je otáčením rotoru urychlován a proudí v uzavřeném okruhu mezi rotorem a státorem. Zpomalování proudu oleje v lopatkách statoru má za následek brzdění otáčení rotoru a tím i brzdění vozidla.

Velikost brzdného účinku je možno řídit:

- *Změnou množství oleje v pracovním prostoru podle nastavení vícestupňového řadiče ovládaného řidičem.*
- *Změnou otáček rotoru*

Čím větší je množství oleje v pracovním prostoru nebo čím vyšší jsou otáčky, tím vyšší může být i brzdný účinek.

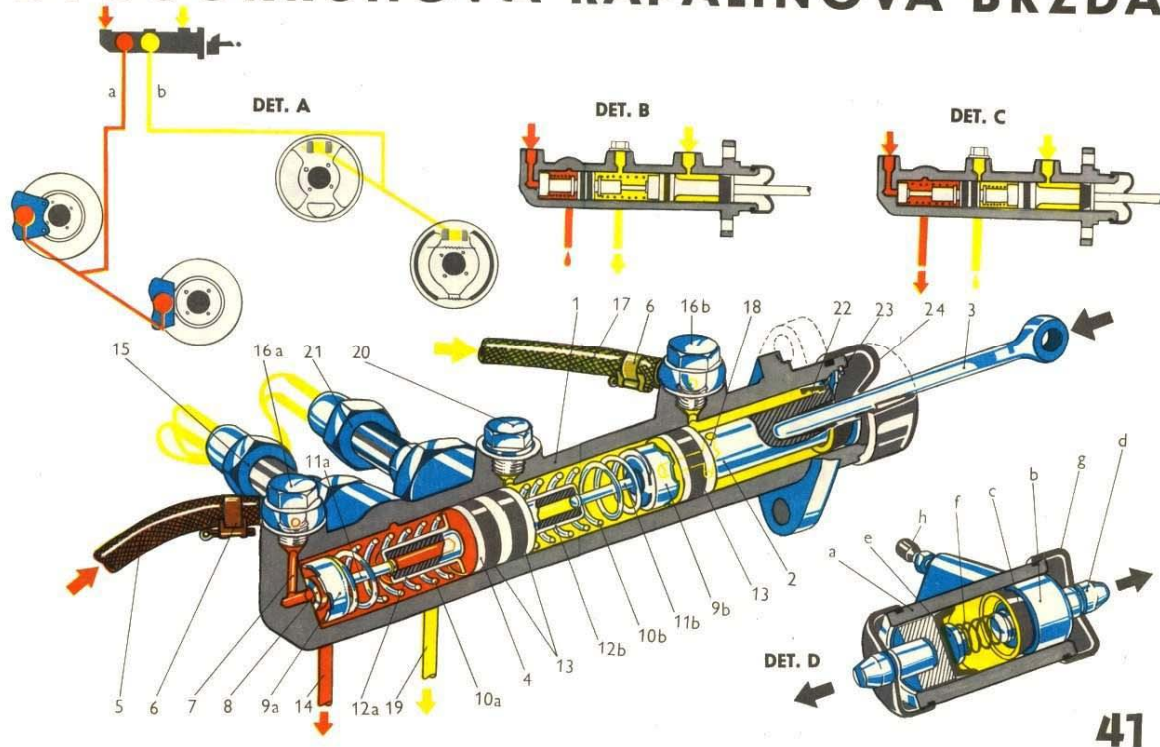
Při brzdění hydrodynamickým retardérem se pohybová energie mění na teplo, které je odváděno chlazením napojeným na kapalinový chladicí systém motoru.



## 30.

# Popište princip činnosti kapalinové brzdy a vzduchokapalinové brzdy

## DVOUOKRUHOVÁ KAPALINOVÁ BRZDA



### Princip činnosti kapalinové brzdy

Jedná se vlastně o kapalinový (hydraulický) převod brzdy, kdy síla řidiče vyvinutá pedálem provozní brzdy v hlavním brzdovém válci, prostřednictvím brzdové kapaliny působí na brzdové válečky (čelistových nebo kotoučových brzd) a tím vyvolává třecí sílu (brzdové čelisti o brzdový buben nebo brzdové destičky o brzdový kotouč).

Tato síla řidiče může být posílena ještě posilovačem brzd (nejčastěji podtlakový – využívá se podtlaku ve sběrném sacím potrubí motoru).

Tento druh brzdové soustavy převládá u osobních automobilů.

### Princip činnosti vzduchokapalinové brzdy

Tyto brzdové soustavy převládají ve stavbě lehkých a středních nákladních vozidel. Umožňují ovládat také brzdou přípojného vozidla.

Řidič působí jen na ovládací pedál brzdící a brzdná síla je vyvozována nepřímo vzduchokapalinovým převodem.

Při brzdění je tlakový vzduch přiváděn ze zásobních vzduchojemů přes pedálový brzdič do vzduchových válců spojených s hlavními hydraulickými válci, z nichž je tlak hydraulicky převáděn do brzdových válečků kolových brzd.

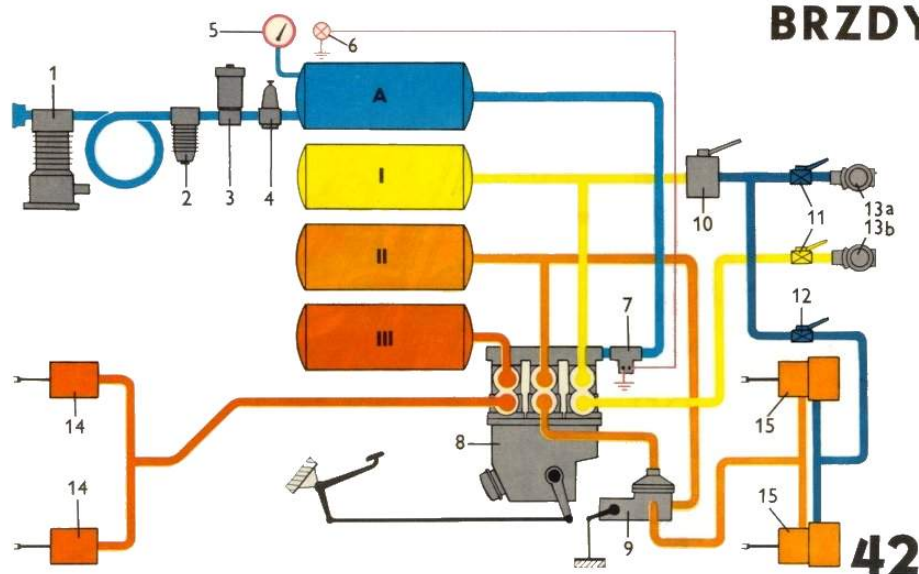
Brzdy přední a zadní nápravy jsou obvykle v samostatných, vzájemně oddělených vzduchokapalinových brzdových okruzích.

## 31.

### Popište princip činnosti vzduchové brzdy, vyjmenujte její hlavní části

Aby vzduchová brzdová soustava mohla brzdit, musí být k dispozici stlačený vzduch. Stlačený vzduch je dodáván zásobníkovým okruhem, ve kterém jsou následující přístroje:

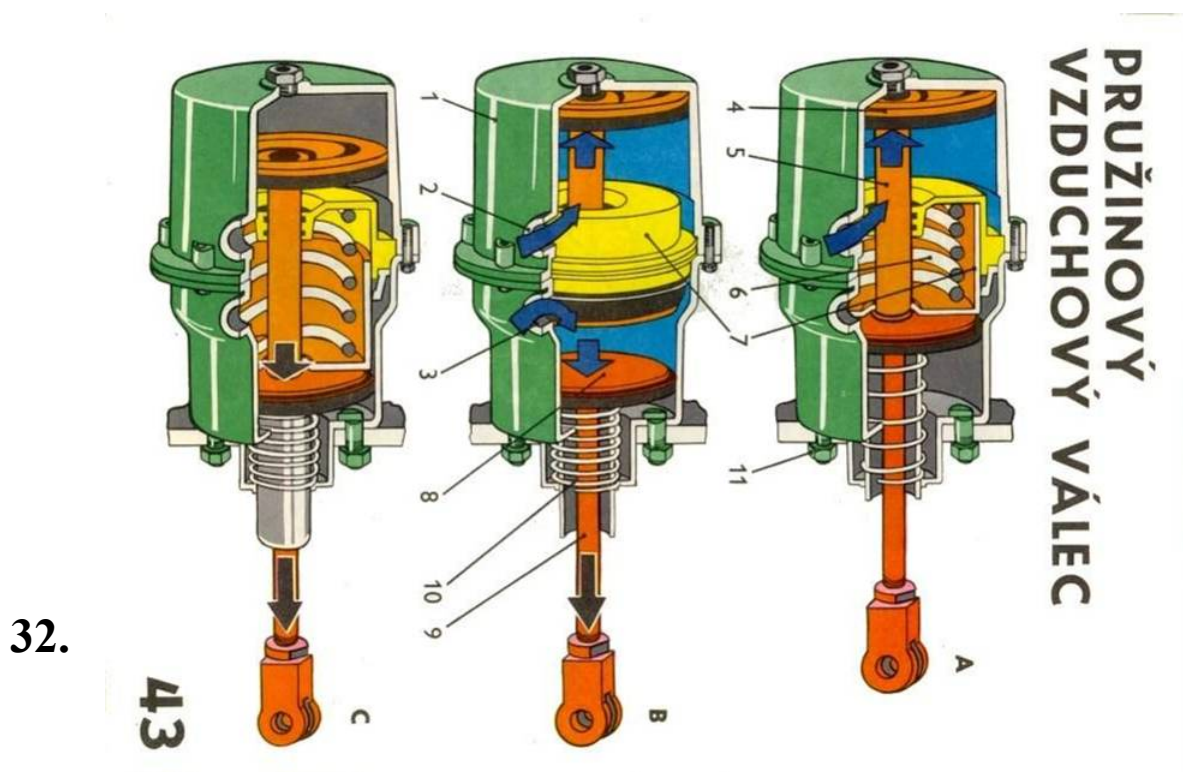
### SCHÉMA TŘÍOKRUHOVÉ VZDUCHOVÉ BRZDY



- Čistič vzduchu
- Vzduchový kompresor – nasává vzduch z čističe vzduchu a tlačí do
- Regulátoru tlaku vzduchu – tento udržuje tlak vzduchu v zásobních vzduchojemech na určené úrovni výrobcem. Z regulátoru postupuje tlakový vzduch do
- Vysoušeče vzduchu nebo neprotimírového zařízení – vysoušeč vzduch má za úkol odejmout vlhkost ze vzduchu, která se kondenzuje za kompresorem. Vlhkost ve vzduchu může způsobit korozi ventilů a dalších brzdových přístrojů, zmrznutí brzdových přístrojů za mrazu a zmenšuje objem vzduchu ve vzduchojemech. Vysoušeč vzduchu může být buď samostatný přístroj nebo sdružen s regulátorem tlaku. Vlhký vzduch při průchodu vložkou vysoušeče odevzdá svoji vlhkost náplni vysoušeče. Tato vlhkost je vyfukována přes regenerační vzduchojem do ovzduší. Protiúrazová pumpa chrání před korozí a zamrznutím protikorozním a protiúrazovým prostředkem nastříkovaným do vzduchových rozvodů. Dále proudí vzduch do
  - Vícepruhového jisticího ventilu – dodává tlakový vzduch do jednotlivých brzdových okruhů a do pomocného okruhu vzduchotlakých spotřebičů a při

netěsnosti jednoho okruhu jistí ostatní neporučené okruhy před ztrátou tlaku. Na víceokruhový jisticí ventil jsou napojeny

- Vzduchojemy a odvodňovací ventily – vzduchojemy slouží k vytvoření zásoby tlakového vzduchu. Odvodňovací ventily slouží k odvodu kondenzované vlhkosti ve vzduchojemech, případně vypuštění protiúrazového prostředku z protiúrazové pumpy. Ze vzduchojemů proudí vzduch do
- obstarává omezení síly Omezovacích ventilů –tlakového vzduchu k jednotlivým pomocným spotřebičům, které mají nižší provozní tlak, než který je udržovaný regulátorem tlaku – obstarává potřebné snížení tlaku..
- Tlakoměry – slouží ke kontrole tlaku vzduchu v brzdové soustavě.
- Ze vzduchojemů je tlak veden k dvoukruhovému pedálovému brzdíči, který při stlačení pedálu brzdy pouští tlakový vzduch do
- Brzdových válců – tyto působí na klíče čelisti brzdy, které čelisti roztáhnou a tím vznikne tření mezi brzdovým bubnem a brzdovými čelistmi



## Popište postup při ošetřování a údržbě jednotlivých částí vzduchové brzdy

### Kompresor

- Napnutí klínových řemenů a jejich stav.
- Neporušenost sacího potrubí a stav čističe vzduchu.
- Množství a kvalita mazacího oleje
- Těsnost a dotažení všech spojů.
- Čistota chladicích žeber.

### Regulátor tlaku

- *Těsnost a dotažení všech spojů.*
- *Opravy a seřizování smí provádět jen odborná dílna*

### **Vysoušeč vzduchu**

- *Vložku vysoušeče měnit podle předpisu výrobce – zpravidla po ujetí 100 000 km nebo po dvou letech.*
- *Pravidelně kontrolovat vzduchojemy na přítomnost kondenzované vody.*

### **Protimrazová pumpa**

- *Včas doplňovat zásobní nádobku doporučeným protimrazovým prostředkem.*

### **Víceokruhový jistící ventil**

- *Kontrola těsnosti a dotažení všech spojů.*
- *Opravy a seřizování smí provádět jen odborná dílna.*

### **Vzduchojemy a odvodňovací ventily**

- *Pravidelně odvodňovat.*
- *Udržovat stále v čistotě, kontrolovat korozi, trhliny, deformace.*
- *Včas provádět revize tlakových nádob.*
- *Těsnost a dotažení všech spojů.*

### **Omezovací ventily**

- *Těsnost a dotažení všech spojů.*
- *Opravy a seřizování smí provádět jen odborná dílna.*

### **Tlakoměry**

- *Těsnost a dotažení všech spojů.*
- *Podle předpisu výrobce nechat na metrologii zkontrolovat – ocejchovat.*

### **Brzdové válce**

- *Těsnost a dotažení všech spojů a celého brzdového válce.*
- *Neporušenost prachovek a jejich připevnění.*

### **Ostatní kontroly**

- *Těsnost celé soustavy a jednotlivých částí.*
- *Zdvih pístnic brzdových válců.*
- *Podle předpisu výrobce dobu nahuštění vzduchojemů na předepsaný tlak.*
- *Stav brzdového obložení.*
- *Pohyblivost brzdového mechanismu – zejména při vratném pohybu.*
- *Stav brzdových bubnů a těsnicích manžet.*
- *Upevnění jednotlivých částí.*
- *Promazávání mazacích míst podle předpisu výrobce.*
- *Odkalování kondenzátů (vzduchojemy, odlučovač)*
- *Pravidelné používání protiúrazových prostředků.*
- *Správný chod pístnic brzdových klíčů.*
- *Stav hadic a potrubí.*

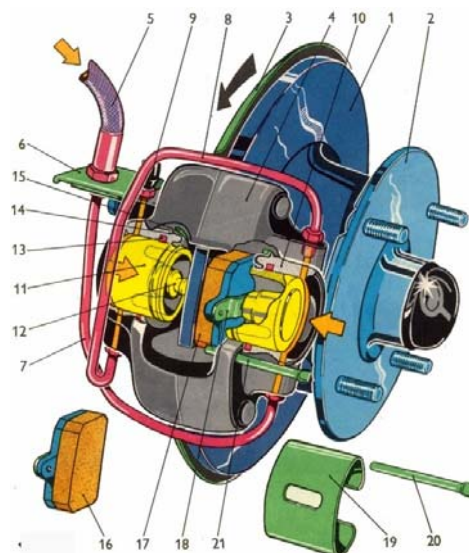
### 33.

## Popište rozdíl mezi kotoučovou a bubnovou (čelist'ovou) brzdou, jejich výhody a nevýhody

### Kotoučová brzda

Brzdící účinek je vyvolán přitlačováním třecích bloků (segmentů – destiček) na boky brzdového kotouče. Třecí bloky se opírají o písty, na které působí tlak kapaliny. Písty a bloky jsou uloženy ve třmenu. Brzdové kotouče jsou upevněny buď na hřídelích hnacích kol, nebo na náboji kola.

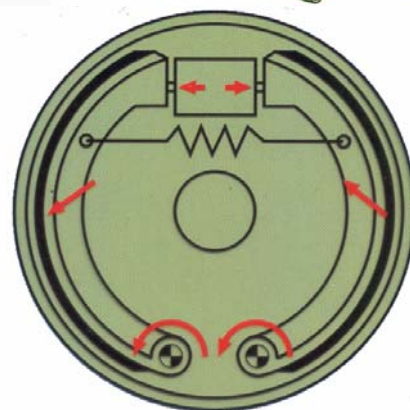
- Předností kotoučové brzdy je především kratší brzdná dráha, lepší odvod tepla, menší hmotnost rotujících částí, větší činná plocha, větší účinnost než u bubnových brzd. Její snadná údržba spočívá zejména v rychlé výměně opotřebených brzdových segmentů a kromě toho zabírá také méně místa.
- Kotoučová brzda se využívá hlavně u osobních automobilů a postupně i u nákladních automobilů a autobusů.
- Při ohřátí nedohází ke slábnutí brzdného účinku.
- V provozu obvykle nevyžadují žádné seřizování.



### Bubnová brzda

Brzdící účinek je vyvolán přitlačováním čelistí na rotující brzdový buben, ke kterému jsou přišroubována kola. Tlak brzdových čelistí je vyvolán prostřednictvím brzdového válce (hydraulického nebo vzduchového).

Brzdové čelisti jsou pevně připojeny na jednom konci na kotevních čepech ke štítu brzdy. Na čelistech je připevněno obložení s vysokým součinitelem tření. Druhý konec brzdových čelistí je ovládán prostřednictvím brzdového válce – čelisti se roztahují a přitlačují k brzdovému bubnu, vzniká tření, které zpomaluje vozidlo.



### Nevýhody bubnových brzd

- Náchylnost ke slábnutí brzdného účinku tzv. vadnutí brzd při ohřátí. Při brzdění se brzda ohřívá a její brzdový buben se teplem roztahuje. Tím se zmenšuje přítlak brzdových čelistí a dochází k pozvolnému snižování brzdného účinku. V provozu bubnové vrzy zbytečně nepřetěžujeme. Po prudkém brzdění snížit rychlost jízdy. Při sjiždění dlouhých klesání raději zařadit nižší převodový stupeň a využívat motorovou brzdu, případně retardér.

**POZOR !!! Mokré nebo znečištěné brzdy (kotoučové i bubnové )nebrzdí!** Při mytí vozidla nebo při jízdě v terénu může dojít ke vniknutí vody nebo nečistot do brzd – mokré brzdy vysušíme opatrným přibrzdováním při velmi pomalé jízdě.

### 34.

## Vysvětlete, co se rozumí pod pojmem geometrie řídicí nápravy vozidla

Geometrie řídicí nápravy určuje základní postavení řídicích kol, je důležitá pro lehké řízení, samovolné vracení řídicích kol do přímého směru, celkovou stabilitu vozidla a držení stopy.

- *Sbíhavost kol – vyrovnává vůle a deformace kola řídicí nápravy za jízdy.*
- *Odklon kola – snižuje zatížení ložisek a ulehčuje otáčení kol. Odklon kola spolu s příklonem rejdového čepu zmenšují rameno rjdu a ulehčují otáčení volantem při stojícím vozidle.*
- *Příklon rejdového čepu – ztěžuje řízení do zatáčky a pomáhá vracet kola do přímého směru.*
- *Záklon rejdového čepu – způsobuje, že kola jsou vlečena, a pomáhá je tak vracet do přímého směru.*

### 35.

## Popište nejčastější projevy nesprávné geometrie řízení řídicí nápravy vozidla

- *Nadměrné a nestejněměrné opotřebení pneumatik – malá sbíhavost – kola se sjiždějí z vnitřní strany. Velká sbíhavost – kola se sjiždějí z vnější strany.*
- *Samovolné vybočování vozidla z přímého směru jízdy.*
- *Velká citlivost vozidla i na menší boční síly –vozidlo se začne vychylovat z daného směru jízdy.*
- *Špatná ovladatelnost a vedení vozidla.*
- *Zvýšená spotřeba pohonných hmot.*
- *Rychlé opotřebení mechanických částí řízení, zavěšení náprav a ložisek kol.*

### 36.

## Popište postup při ošetřování akumulátoru a faktory ovlivňující jeho životnost

- *Kontrola upevnění akumulátorů v držácích.*
- *Kontrola, zda nejsou na povrchu trhliny.*
- *Kontrola čistoty. Musí být na povrchu čisté a suché.*
- *Kontrola čistoty a dotažení kontaktů – nejen na akumulátoru, ale i na spouštěči a kostře vozidla. Kontakty musí být chráněny proti korozi speciálními prostředky nebo mazacím tukem.*
- *Kontrola izolace kabelů.*
- *Uzavírací zátky musí mít průchozí odvětrávací otvory.*
- *Při opravách elektrické instalace odpojit akumulátory odpojovačem od sítě vozidla.*
- *Do skříně akumulátorů neodkládat žádné cizí předměty.*
- *Nepřibližovat se s otevřeným ohněm.*

- *Kontrola výšky hladiny elektrolytu – doplňovat destilovanou vodu (v zimě těsně před jízdou)*
- *Kontrola výšky hladiny elektrolytu – doplňovat destilovanou vodu (v zimě těsně před jízdou)*
- *Kontrola stavu nabití akumulátorů – hustoměrem – plně nabitý akumulátor má hustotu elektrolytu 1,185 g/cm<sup>3</sup>.*

### **V provozu akumulátorům nejvíce škodí**

- *Zkratky.*
- *Připojení na zdroje s opačnou polaritou.*
- *Nárazy a otřesy.*
- *Nedostatek elektrolytu nebo jeho znečištění*
- *Dlouhé vybíjení vysokými startovacími proudy bez přerušení.*
- *hluboké vybíjení nebo ponechání ve vybitém stavu delší dobu.*
- *Mráz, není-li dostatečně nabit.*
- *Nedobíjení při skladování delší než 4-6 týdnů.*
- *Nabíjení vysokými nabíjecími proudy.*

## **37.**

### **Popište rozdíl mezi paralelním a sériovým zapojením akumulátorů a správný postup při jejich zapojení a odpojení**

#### ***Paralelní zapojení akumulátorů***

*Akumulátory jsou zapojeny vedle sebe – plusový vývod jednoho akumulátoru je spojen s plusovým vývodem druhého akumulátoru. Minusový vývod jednoho akumulátoru je spojen s minusovým vývodem druhého akumulátoru.*

*Výsledkem je napětí stejné jako u jednotlivého akumulátoru (12 V), ale kapacita se rovná součtu kapacit jednotlivých akumulátorů.*

#### ***Sériové zapojení akumulátorů***

*Plusový vývod jednoho akumulátoru je spojen s minusovým vývodem druhého akumulátoru. Poté volný vývod z jednoho akumulátoru je zapojen na kostru a volný vývod z druhého akumulátoru je zapojen ke spotřebiči (spouštěč).*

*Výsledkem je napětí rovnající se součtu napětí jednotlivých akumulátorů (24 V) a kapacita se rovná kapacitě jednoho resp. nejslabějšího článku u použitých akumulátorů.*

#### **Postup při zapojování a odpojování akumulátorů**

- ***Zapojování akumulátorů***
  - *Očistit kontakty na akumulátoru a svorky vodičů*
  - *Nejdříve připojit neukostřený pól*
  - *Potom zapojit ukostřený pól*
  - *Nakonzervovat kontakty konzervačním prostředkem nebo alespoň mazacím tukem.*
- ***Odpojování akumulátorů***
  - *Nejprve odpojit ukostřený pól*
  - *Potom odpojit neukostřený pól*

U obou případů opačné odpojování nebo zapojování akumulátorů může vést ke zkratu a ke zničení akumulátoru, případně i k úrazu.



## 38.

### **Popište funkci pojistek v elektrické soustavě vozidla a jejich umístění**

*Úkolem pojistek je při poruchách, zkratech či přetížení zabránit větším škodám na elektrických vedeních nebo spotřebičích.*

*V elektrických obvodech se používají buď starší válcové pojistky (keramické tavné), které se vkládají mezi pružné kontakty, nebo novější ploché pojistky s nožovými kontakty, které se zasouvají.*

Proudová hodnota je na pojistkách vyznačena číslem a barvou.

- *Používáme jen pojistky o proudových hodnotách, které pro jednotlivé okruhy předepisuje výrobce vozidla.*
- *Přepálenou pojistku nikdy nenahrazujeme pojistkou vyšší proudové hodnoty*
- *Přepálené pojistky neopravujeme, vždy používáme jen nové.*

Dojde-li k přepálení pojistky, je nutno vyhledat a odstranit závadu:

- *Zjistíme, který okruh nebo které spotřebiče jsou pojistkou jištěny.*
- *Všechny spotřebiče okruhu vypneme nebo odpojíme.*
- *Pojistku vyměníme.*

Když se nová pojistka opět přepálí, je nutno hledat zkrat v přívodním vedení mezi pojistkou a spotřebiči.

## 39.

### **Popište, jakým způsobem se provádí výměna žárovek vnějšího osvětlení vozidla**

*Všechna světelná zařízení na vozidle musí být vždy funkční a účinná. K tomu je potřeba udržovat je stále čistá a hlavní světlomety nechávat pravidelně seřídít v odborné dílně. Pro případ výměny žárovky je povinné vozit náhradní žárovky, od každého druhu po jednom kuse.*

*Vlastní výměna žárovky se provádí podle návodu výrobce vozidla.*

*Žárovka hlavního světlometu je umístěna v parabole světlometu. Přístup k ní je buď po sejmutí nebo odklopení paraboly, případně zevnitř karosérie od motoru. Zásadní pravidlo pro výměnu žárovky je, že nesmíme rukou uchopit její skleněnou část a musí být dodržena poloha žárovky ve světlometu.*

*Žárovky zadních a bočních svítlen jsou přístupné obvykle po odšroubování barevného krytu svítlny, případně zevnitř karosérie po demontáži krytu a vyjmutí celé základové desky se žárovkami. Především u dvouvláknových žárovek je nutné dodržet jejich správnou polohu v objímce. Obecně je pak nutné dodržovat předepsaný výkon žárovky pro konkrétní druh světla.*

## 40.

### Vysvětlete symboly kontrolek a ovladačů na přístrojové desce (volantu) vozidla

Viz. Poslední stránka

## 41.

### Popište postup při připojení tažného lana a tažné tyče a možnosti jejich použití

*V případě poruchy, kdy vozidla není schopno pohybu vlastní silou a okolnosti vyžadující jeho odstranění z místa, kde tvoří překážku silničního provozu, nebezpečné místo nebo k opravě použijeme vlečení vozidla. Řízení vozidel při vlečení je však mnohem obtížnější a vyžaduje nezbytnou přípravu. Rozlišujeme následující druhy vlečení vozidla:*

- **Roztahování** (nelze-li motor vozidla spustit pro poruchu spouštěče nebo vybité akumulátory)
- **Odvléčení** (odstranění nepojízdného vozidla z místa, kde tvoří překážku provozu, na nejbližší místo pro bezpečné odstavení nebo k nejbližší opravě).
- **Tažení** (vlečení na větší vzdálenosti, než při odvléčení)

*Před vlastním vlečením vozidla je nutné vozidla spojit tažnou tyčí nebo lanem. U nákladních vozidel a autobusů se používá vzhledem k hmotnosti výhradně tažná tyč odpovídajícího provedení.*

#### Připojení tažné tyče

- Seznámit se s případnou instrukcí výrobce vozidla.
- Podle možnosti by mělo mít tažné vozidlo nejméně stejnou hmotnost jako tažené vozidlo
- Používat výhradně tyč k tomu schválenou – typizovanou.
- Domluvit si signály pro navádění a jízdu (řidič vlečného vozidla, řidič vlečeného vozidla, případně další způsobilá osoba (y)).
- Tažené vozidlo musí mít funkční řízení.
- Je-li tažené vozidlo se vzduchovou brzdovou soustavou a má-li zabrzděné pružinové brzdové válce je nutno je odbrzdit podle návodu výrobce (odblokovat pomocí šroubů nebo zapojit tažené vozidlo na vzduchovou soustavu tažného vozidla.)
- Provést předepsané úkony výrobcem pro tažení vozidla (např. odpojit spojovací hřídele, demontáž hnacích hřídelů z hnacích náprav apod.).
- Zapojit tažnou tyč do předního závěsu vlečeného vozidla a řádně zajistit čep proti vysunutí.
- Tažným vozidlem opatrně zasouvat k tažné tyči (využít navádění pomocí způsobilé a náležitě poučené osoby) zasunout čep do závěsu a řádně zajistit.

- *Případně propojit elektrickou a vzduchovou instalaci mezi tažným a taženým vozidlem.*
- *U vozidel rozsvítit stanovené osvětlení.*
- *Nejezdíme po dálnici – případně opustit na nejbližším výjezdu.*
- *Nikdy nepřesahujeme bezpečnou rychlost*

### **Připojení tažného lana**

- *Seznámit se s případnou instrukcí výrobce vozidla.*
- *Podle možnosti by mělo mít tažné vozidlo nejméně stejnou hmotnost jako tažené vozidlo používat výhradně lano k tomu schválené – typizované*
- *Domluvit si signály pro navádění a jízdu (řidič vlečného vozidla, řidič vlečeného vozidla, případně další způsobilá osoba (y)).*
- *Tažené vozidlo musí mít funkční řízení a brzdy.*
- *Lano řádně zapojit do závěsů vozidel a překontrolovat zajištění lana proti povolení.*
- *Je-li tažené vozidlo se vzduchovou soustavou a má-li zabrzděné pružinové brzdové válce je nutno je odbrzdit podle návodu výrobce (odblokovat pomocí šroubů nebo zapojit tažené vozidlo na vzduchovou soustavu tažného vozidla).*
- *Provést předepsané úkony výrobcem pro tažení vozidla (např. odpojit spojovací hřídele, demontáž hnacích hřídelů z hnacích náprav apod.).*
- *Případně propojit elektrickou a vzduchovou instalaci mezi tažným a taženým vozidlem.*
- *U vozidel rozsvítit stanovené osvětlení.*
- *Nejezdíme po dálnici – případně opustit na nejbližším výjezdu.*
- *Nikdy nepřesahujeme bezpečnou rychlost*
- *Případně propojit elektrickou a vzduchovou soustavu vozidla*
- *Před rozjezdem musí být lano napnuté!*

## **42.**

### **Popište postup při montáži sněhových řetězů**

#### **Montáž sněhových řetězů je přípustná**

- *Nejméně na kola poháněné nápravy (náprav). U vozidel s pohonem všech kol nejméně na kola zadní nápravy (náprav).*
- *Řetězy musí být schváleného typu a výrobce musí dodávat návod na montáž s uvedením rozměru pneumatik na které se smějí montovat. Před jízdou se s tímto návodem seznámit.*

*Klasické celoobvodové řetězy se obvykle montují po njetí na řetězy rozložené ve stopách kol.*

#### **Montáž na nadzvednuté kolo.**

- *Položíme příčné řetězy na pneumatiku tak, aby podélné řetězy zůstaly na bocích, řetěz s napínací pákou přitom musí být na vnější straně kola.*
- *Podélný řetěz na vnitřní straně kola spojíme spojovacím háčkem.*
- *Podélný řetěz na vnější straně spojíme napínací pákou, napneme a páku zajistíme pojistným článkem.*

- Po namontování popojedeme a zkontrolujeme napnutí řetězů a správné zajištění napínacích pák.
- Není-li na vozovce dostatečná vrstva sněhu, řetězy nesmíme použít.
- S namontovanými řetězy je povoleno jet maximální rychlostí 50 km\*h.
- Po použití sněhové řetězy důkladně umyjeme tlakovou vodou a po vysušení nakonzervujeme.
- Kontrolujeme řetězy na poškození:
  - Poškozené články vyměníme.
  - Větší poškození dáme opravit u výrobce.
  - Příliš opotřebené řetězy vyřadíme.

## 43.

### Popište základní funkce tachografu a v čem spočívá jeho obsluha

*Tachograf je kontrolní zařízení určené k zabudování do silničního motorového vozidla, které musí splňovat podmínky stanovené zvláštním předpisem a musí být podle něj schváleno.*

#### **Základní funkce tachografu**

- *Tachograf ukazuje:*
  - *Ujetou vzdálenost*
  - *Rychlost jízdy (rychloměr)*
  - *Čas (hodiny)*
- *Tachograf zaznamenává*
  - *Ujetou vzdálenost*
  - *Rychlost jízdy*
  - *Dobu řízení*
  - *Ostatní časové úseky činnosti řidiče (ů)*
  - *Otevření přístroje, je-li založen záznamový kotouč.*
  - *U elektrických přístrojů přerušení:*
    - *Snížení výkonu motoru*
    - *Zvýšení spotřeby paliva*
    - *Ostatní práce*
    - *Pracovní pohotovost*
    - *Odpočinek*
    - *Dodávky elektrického proudu*
    - *Signálu vysílače impulsů*

**Záznam je prováděn na záznamové listy, založené do přístroje.**

*Záznamy jsou prováděny automaticky s výjimkou:*

- *Identifikačních údajů, které ručně zaznamenává řidič,*
- *Záznamů ostatních časových úseků činnosti řidiče, kde je nutné předchodí ruční nastavení přepínače.*

*Některé tachografy mohou být vybaveny pro indikaci a záznam ještě dalších údajů – např. otáček motoru.*

*Tachograf pro provoz vozidel se dvěma řidiči musí zaznamenávat současně, avšak odděleně na samostatných záznamových listech každého z řidičů, údaje o dobách řízení a ostatních časových úsecích činnosti řidiče.*

## Obsluha tachografu

- *Zakládání a vyjímání vypsáných záznamových listů*
- *Nastavení hodin*
- *Ruční přepínání časových úseků*

## 44.

### Popište postup při připojování a odpojování přívěsu

#### Připojování přívěsu

- *Tažným vozidlem nacouváme do vzdálenosti asi 2m od oje přívěsu.*
- *Tažné vozidlo zabrzdíme parkovací brzdou.*
- *Na přívěsu ověříme zajištění parkovací brzdou a správné uložení zakládacích klínů*
- *Tažnou oj přívěsu nastavíme seřizovacím zařízením do výšky odpovídající výšce hubice závěsu pro přívěs tažného vozidla.*
- *Závěs pro přívěs otevřeme zatlačením ovládací páky směrem k zádi vozidla. Závěrný čep se přitom zvedne do horní odjištěné polohy a naváděcí hubice bude zablokována v základní poloze.*
- *Tažným vozidlem opatrně najíždíme k přívěsu, až dojde ke spráhnutí.*

**Obrácený postup – najíždění odbržděným přívěsem k tažnému vozidlu, je spojen s nebezpečím smrtelného úrazu obsluhy.**

- *Zkontrolujeme správné uzavření a zajištění závěsu pro spráhnutí.*
- *Připojíme nejdříve ovládací a pak plnicí hadici vzduchové brzdy přívěsu. Nezapomeneme otevřít uzavírací vzduchové ventily.*
- *Propojíme elektrické kabely a další zařízení –např. hydrauliku*
- *U vozidel s protiblokovacím systémem připojíme propojovací kabel ABS.*
- *Uvolníme zařízení pro seřizování výšky oje přívěsu.*
- *Má-li přívěs ručně ovládaný zátěžový regulátor, nastavíme jeho ovládací páku do odpovídající polohy skutečnému zatížení.*
- *Odstraníme zakládací klány.*
- *Odbrdíme parkovací brzdou přívěsu.*
- *Zkontrolujeme funkci:*
  - *Brzd jízdní soupravy*
  - *Světelných zařízení jízdní soupravy*
- *Vůli závěsu pro přívěs kontrolujeme trhnutím se soupravou při zabržděném přívěsu. Vůle mezi závěrným čepem závěsu a okem oje nesmí překročit 5 mm*

#### Odpojování přívěsu

- *Jízdní soupravu zastavíme, vypneme motor a zabrzdíme parkovací brzdou.*
- *Přívěs zabrzdíme parkovací brzdou a zajistíme založením klínů.*
- *Odpojíme nejdříve plnicí a pak ovládací hadici vzduchové brzdy a jejich hlavice uložíme do příslušných držáků*
- *Odpojíme elektrickou instalaci, případně i hydrauliku apod.*
- *Otevřeme závěs pro přívěs.*

- *Popojedeme tažným vozidlem od oje přívěsu.*
- *Přezkoušíme volnost pohybu oje směrem dolů k vozovce – musí být alespoň 20cm.*
- *Z bezpečnostních důvodů uzavřeme závěs pro přívěs.*

## **45.**

### **Vyjmenujte povinné vybavení vozidla**

- *Hasicí přístroj pro autobusy, sanitní vozidla, samojízdné pracovní stroje pro sklizeň obilí a vozidla taxislužby.*
- *Přenosný výstražný trojúhelník*
- *Prostředky a pomůcky, kterými je možné opravit běžné závady na vozidle.*
- *Náhradní elektrická pojistka od každého použitého druhu.*
- *Náhradní žárovku od každého použitého druhu pro vnější osvětlení a signalizaci vozidla.*
- *Příruční zvedák odpovídající nosnosti a klíč na matice kol*
- *Náhradní kolo.*
- *Lékárnička podle kategorie vozidla*

### **Kontrolní svítilny na přístrojové desce**